

VETTER-ERGOLINE[®]

Das leichtgängige Aluminium-Kransystem für Fensterbauer



VETTER - Hebt und bewegt.



ERGOLINE – DAS MODULARE KRANSYSTEM

Die neue Dimension für den Fenstertransport

Das Handling von Glas-, Fenster- und Türelementen ist mit VETTER-ErgoLine® beispiellos komfortabel.

VETTER-ERGO LINE®

für das Handling von Glas-, Fenster- und Türelementen

IHRE VORTEILE



KURZE LIEFERZEITEN

Standardisiertes Baukastensystem mit Lagerhaltung der Hauptkomponenten ermöglicht kurze Lieferzeiten.



BELIEBIG ERWEITERBAR

ErgoLine ist modular aufgebaut, sodass es jederzeit auch nachträglich um weitere Felder und auch Brücken erweiterbar ist.



BEISPIELLOS LEICHTE VERFAHRBARKEIT

Leichtlaufwerke und eine innovative kardanische Aufhängung der Kranbrücke sorgen für eine beispiellos leichte Verfahrbarkeit.



PASST IN JEDE HALLE

Durch standardmäßig höhenverstellbare Stützen und verstellbare Streben lässt sich ErgoLine individuell allen Raumverhältnissen anpassen.



AUTARK STEHENDES SYSTEM

Die Stützen werden am Boden verübelt, keine Belastung der Hallenkonstruktion.



NACHHALTIG GEDACHT

Im Falle eines Umzugs zieht ErgoLine dank der universellen Komponenten mit Ihnen um.



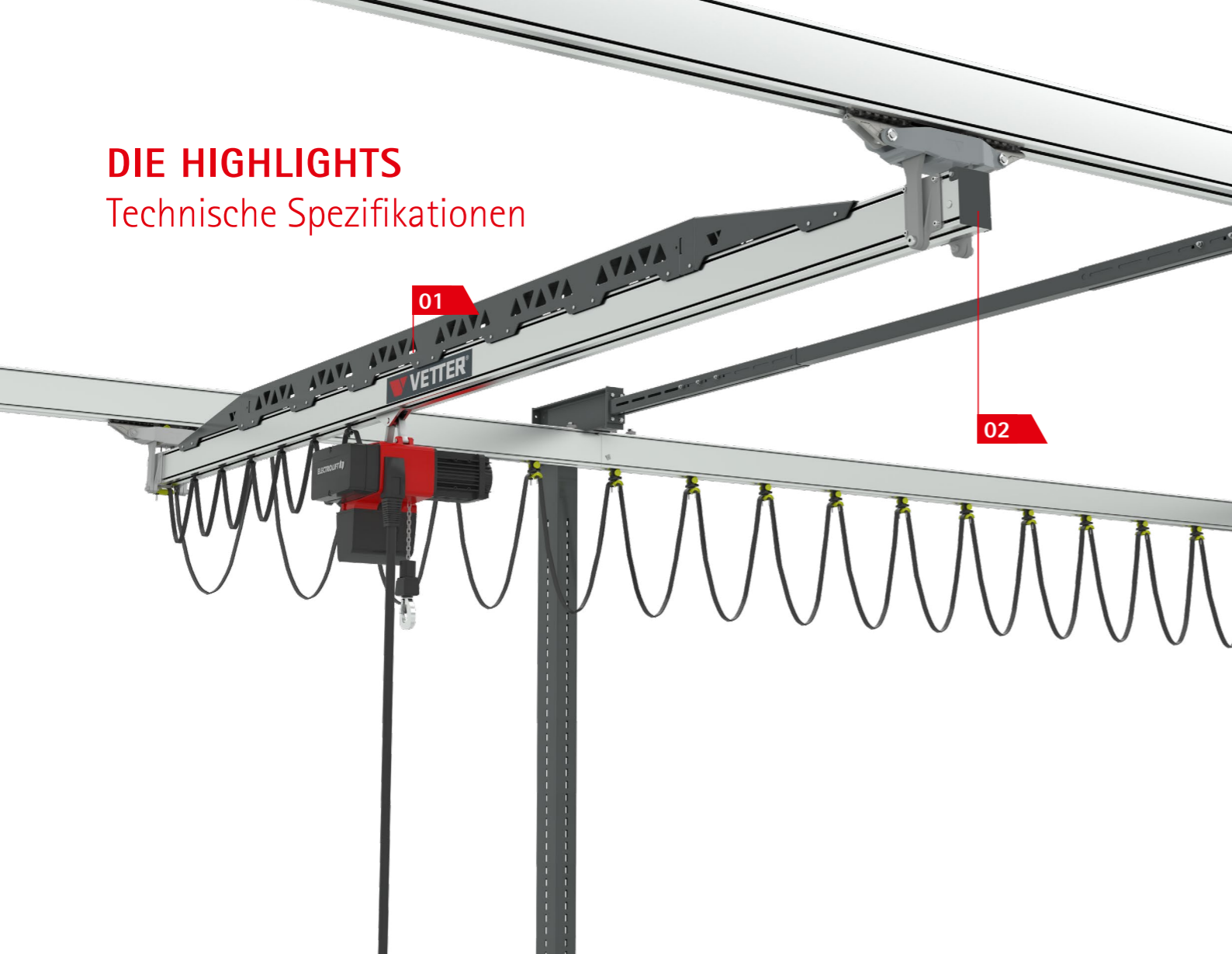
Sie wollen das ErgoLine-System
in der Anwendung sehen?

Besuchen Sie unsere Webseite:
www.vettercranes.com/ergoline



DIE HIGHLIGHTS

Technische Spezifikationen



B in m	3	4	5	6	7	7,5	8	8,5	9	9,5	10	10,5
80 kg	●	●	●	●	●	●	●	●	●	●	●	●
125 kg	●	●	●	●	●	●	●	●	●	●	●	●
250 kg	●	●	●	●	●	●	●	●	●	●	●	●
320 kg	●	●	●	●	●	●	●	●	●	●	●	●
500 kg	●	●	●	●	●	●	●	●	●	●	●	●
630 kg	●	●	●	●	●	●	●	●	●	●	●	●
800 kg	●	●	●	●	●	●	●	●	●	●	●	●
1.000 kg	●	●	●	●	●	●	●	●	●	●	●	●

ECKDATEN

- Tragfähigkeit: 80 bis 1.000 kg
- Breite (B): 3 bis 10,5 m
- Feldlänge (L): 3 bis 10 m

01

VETTER-VERSTÄRKUNGSPROFIL

Das VETTER-Verstärkungsprofil versteift und stabilisiert die Aluminiumprofile und ermöglicht hierdurch größere Spannweiten und Feldlängen.

02

VETTER-FAHRWERKSYSTEM

Herkömmliche, handverfahrbare Kransysteme lassen sich am einfachsten von der Mitte aus verfahren. Anders beim VETTER-Fahrwerkssystem: die kardanische Lagerung sichert aus jeder Position geringe Verfahrkräfte und einen einzigartigen Bedienkomfort.

03

QUERSTREBEN

Die in der Breite einstellbaren Querstreben werden zwischen zwei Kragarmstützen zur Stabilisierung der Anlage eingesetzt, sofern die Statik dies erfordert.

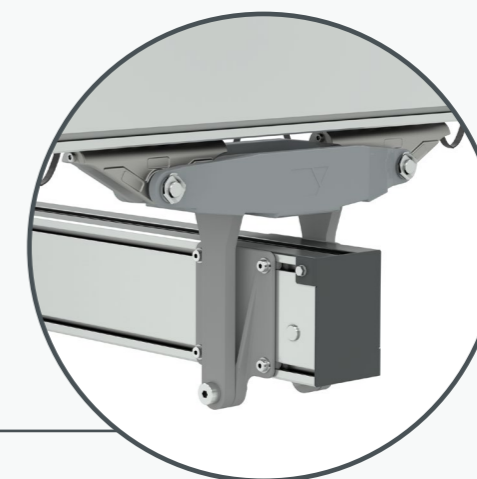
04

EINSTELLBARER KRAGARM

Die stufenlos einstellbaren Kragarme ermöglichen eine Feinjustierung in Höhe und Neigung und sorgen so für eine exakte Ausrichtung des Kransystems und eine einfache Montage.

03

04



05

05

HÖHENVERSTELLBARE STÜTZE

Die stabilen Stahlstützen sind standardmäßig höhenverstellbar und werden so spielend leicht auf die bauseitigen Erfordernisse eingestellt. Auch können Höhendifferenzen mühelos ausgeglichen werden.

06

VERBUNDANKER-BEFESTIGUNG

Die Verbundankerbefestigung mit dynamischer Zulassung ermöglicht eine sichere und schnelle Befestigung auf bauseitigem Betonboden.

06



VERWALTUNG

VETTER Krantechnik GmbH
Kalteiche-Ring 22
35708 Haiger
Germany

PRODUKTION

VETTER Krantechnik GmbH
Kalteiche-Ring 13-15
35708 Haiger
Germany

T: +49 2773 91601-0
E: info@vettercranes.com