

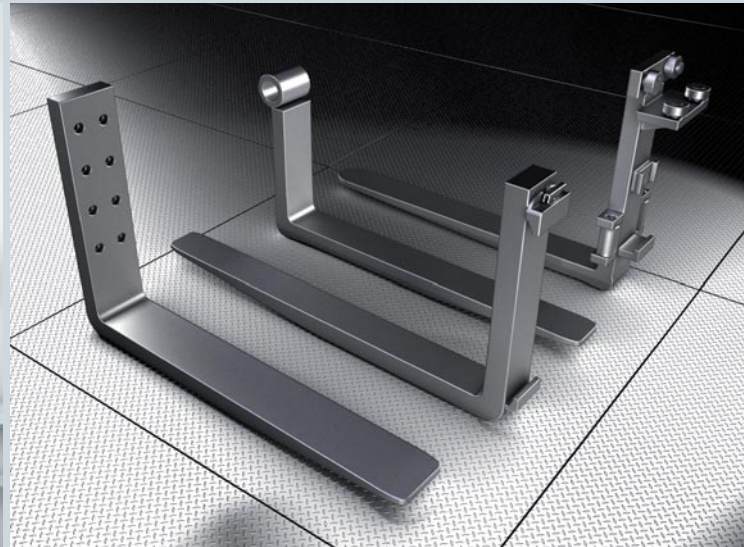
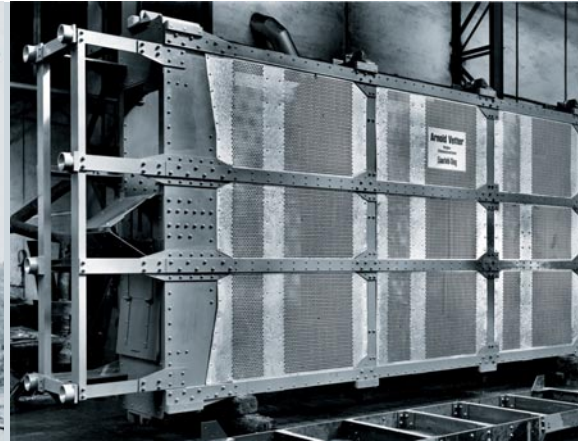
Schwenkkrane, Portalkransysteme und Lastwendegeräte

*Slewing jib cranes, gantry crane systems and load turning devices*



„Der Vergangenheit verbunden –  
 der Gegenwart verpflichtet –  
 der Zukunft zugewandt!“

Joh. Heinr. Jung-Stilling (1740-1817)



So fing es an ...  
 How it all began ...

Arnold Vetter  
 Gründer  
 Founder

Ing. Albert Vetter

Klaus Th. Vetter  
 Gesellschafter  
 Shareholder



1889

1889-1933

1933-1962

seit / since 1962

2022

„Indebted to the past –  
 obliged to the present –  
 turned to the future“ acc. to Joh. Heinr. Jung-Stilling (1740-1817)

Der Schmiedemeister Arnold Vetter gründete im Jahr 1889 das Unternehmen „Eisenkonstruktions-Werkstätte Arnold Vetter“. Er begann mit Reparaturarbeiten für die Erzgruben des Siegerlandes. Der Aufstieg setzte mit der Erfindung einer Kipplore ein, von der bis zum Jahr 1931 insgesamt 48.000 Stück produziert wurden. Nach dem Ableben von Arnold Vetter im Jahr 1933 übernahm sein ältester Sohn, Ingenieur Albert Vetter, die Geschäftsführung. Er spezialisierte das Unternehmen auf die Herstellung von Schachtförderanlagen für den Erz- und Kohlebergbau. 1962 trat Klaus Th. Vetter seine Nachfolge an und strukturierte aufgrund der Bergbaukrise das Unternehmen konsequent auf neue Produkte um.

#### VETTER wächst

Seit 1964 stellt VETTER Krananlagen und Hebezeuge sowie Gabelzinken für die Gabelstaplerindustrie her. Nach der Unternehmensaufspaltung im Jahr 1991 in die Bereiche VETTER Krantechnik GmbH, VETTER Kranservice GmbH und VETTER Umformtechnik GmbH entwickelte sich die Gruppe mit großem Erfolg und wurde sowohl bei Krananlagen als auch bei Zulieferteilen für die Gabelstapler- und Baumaschinenindustrie zu einem der führenden Anbieter in Europa und weltweit.

#### Familienunternehmen auf Erfolgskurs

Im Rahmen der Erbfolge auf die 4. und 5. Generation wurden die Unternehmen in zwei Unternehmensbereiche aufgeteilt. Unter dem Dach der VETTER Holding AG mit Sitz in Haiger werden die Unternehmen VETTER Krantechnik GmbH und VETTER Kranservice GmbH geführt, und unter dem Dach der VETTER Group GmbH mit Sitz in Burbach wird die VETTER Industrie GmbH (ehemals VETTER Umformtechnik GmbH), geführt. Alle VETTER-Unternehmen befinden sich nach wie vor in Familienbesitz. Eine kontinuierliche Ausrichtung auf Qualität, ständige Investitionen in Produktion und Mitarbeiterqualifikation sowie die starke Kundenbindung und hohes persönliches Engagement sind die Basis für weiteren Erfolg. Traditionelle Werte in Verbindung mit innovativen Produkten und Fertigungstechniken schaffen eine gute Zukunftsperspektive.

*The master blacksmith Arnold Vetter founded the "Eisenkonstruktions-Werkstätte Arnold Vetter" structural steel workshop in 1889. He began by doing repairs on the ore mines in the Siegerland region. The rise of the company came with the invention of a tipping truck, of which 48,000 had been produced by 1933. When Arnold Vetter passed away in 1933, his eldest son Albert Vetter took over the management and the company specialized in the manufacture of cages for ore and coal mining. After his death in 1962 Klaus Th. Vetter succeeded him, who because of the crisis in the mining industry restructured the company by introducing the manufacture of new products.*

#### VETTER grows

*VETTER has been making crane systems and hoists since 1964, as well as forks for the forklift truck industry. In 1991 the company was split up into VETTER Krantechnik GmbH, VETTER Kran-*

*service GmbH and VETTER Umformtechnik GmbH. The group developed with great success and became one of the leading suppliers of both crane systems as well as vendor parts for the forklift and construction machinery industry in Europe and worldwide.*

#### Family-owned company on a successful way

*The company group was divided into two divisions among the 4th and 5th generation in the scope of succession. The companies VETTER Krantechnik GmbH and VETTER Kranservice GmbH are managed under the roof of the Haiger based VETTER Holding AG. The company VETTER Industrie GmbH (formerly known as VETTER Umformtechnik GmbH) is managed under the roof of the Burbach based VETTER Group GmbH. All VETTER companies are still 100 % owned by the family. The basis for further success is the ongoing commitment to quality, constant investment in production and skills, strong customer relations and high levels of personal dedication. Traditional values combined with innovative products and manufacturing techniques form a solid basis for a sustainable future.*



V.r.n.l. / F.r.t.l.:  
 Marc Rieser (Geschäftsführer / Managing Director  
 VETTER Krantechnik GmbH)  
 Klaus Th. Vetter (Gesellschafter / Shareholder)



# Qualität / *Quality*

... mit Brief und Siegel  
... *signed and sealed*



## Kompetenz kommt nicht von ungefähr!

- Über 130 Jahre Erfahrung in der Fördertechnik
- Die größte Schwenkkranproduktpalette
- Durch Lizenzfertigungen weltweit nach System VETTER die meistgebauten Schwenkkrane
- Ausgereifte, zuverlässige und sichere Technik
- Durch Lloyd's Register zertifiziertes QS-System ISO 9001
- Größtes Angebot an Standard- und Sonderzubehör
- Weltweiter Vertrieb
- Dichtes Servicenetz
- Gesicherte Ersatzteillhaltung, auch nach Jahrzehnten
- Schneller Ersatzteilservice
- Kurze Reaktionszeiten für Angebote, Aufträge, Ersatzteillieferungen und alle Fragen

**VETTER – Vertrauen Sie auf eine faire, zuverlässige und sichere Partnerschaft!**

## Expert knowledge does not come without reason!

- *Over 130 years experience in materials handling*
- *Largest slewing jib crane programme*
- *Most produced slewing cranes acc. to VETTER system due to licence production*
- *Matured, reliable and safe technique*
- *Certified by Lloyd's Register QS-System ISO 9001*
- *Largest programme for standard and special accessories*
- *World-wide sales market*
- *Dense service network*
- *Guaranteed stock for spare parts, even after decades*
- *Fast service for spare parts*
- *Short response time for offers, orders, spare parts and any kind of questions*

**VETTER – Trust in a fair, reliable and safe partnership!**



# Inhalt / Index

Alles auf einen Blick  
*Everything at a glance*

		Seite / Page		
Ihre Ansprechpartner	<i>Your contacts</i>	6 - 7		
Menschen und Maschinen	<i>Men and machinery</i>	8 - 9		
Unser Produktprogramm	<i>Our product range</i>	10 - 11		
Kranfinder: Säulen- und Wandschwenkkrane	<i>Crane finder: Column- and wall-mounted slewing jib cranes</i>	12 - 13	Schwenkkrane <i>Slewing jib cranes</i>	
PRIMUS – Säulenschwenkkran	<i>PRIMUS – Column-mounted slewing jib crane</i>	14 - 15		
MOBILUS – Mobiler Säulenschwenkkran	<i>MOBILUS – Mobile column-mounted slewing jib crane</i>	16 - 17		
BOY – Säulen- und Wandmanipulierkran	<i>BOY – Column- and wall-mounted slewing handling crane</i>	18 - 19		
UNILIFT LIGHT – Säulen- und Wandschwenkran	<i>UNILIFT LIGHT – Column- and wall-mounted slewing jib crane</i>	20 - 21		
UNILIFT – Säulen- und Wandschwenkkran	<i>UNILIFT – Column- and wall-mounted slewing jib crane</i>	22 - 23		
PRAKTIKUS – Säulen- und Wandschwenkkran	<i>PRAKTIKUS – Column- and wall-mounted slewing jib crane</i>	24 - 25		
ASSISTENT – Säulen- und Wandschwenkkran	<i>ASSISTENT – Column- and wall-mounted slewing jib crane</i>	26 - 27		
GESELLE – Wandschwenkkran	<i>GESELLE – Wall-mounted slewing jib crane</i>	28 - 29		
MEISTER – Säulenschwenkkran	<i>MEISTER – Column-mounted slewing jib crane</i>	32 - 35		
BOSS – Säulenschwenkkran	<i>BOSS – Column-mounted slewing jib crane</i>	36 - 37		
Befestigungen von Schwenkkranen	<i>Fastenings for slewing jib cranes</i>	38 - 39		
VerbundAnker-System VAS2	<i>DowelPlate system VAS2</i>	40 - 41		Zubehör / Technik <i>Accessory / Technology</i>
Schwenkkranzubehör	<i>Accessory for slewing jib cranes</i>	42 - 43		
ELECTROLIFT® – Elektrokettenzüge	<i>ELECTROLIFT® – Electric chain hoists</i>	44 - 45		
Sicherheitsabstände	<i>Safety distances</i>	46	Spezialkrane / Bootskrane <i>Special cranes / Yachting cranes</i>	
Einstufung von Kranen nach EN 13001	<i>Classification of cranes acc. to EN 13001</i>	47		
Spezialkrane	<i>Special cranes</i>	50 - 55		
Bootskrane	<i>Yachting cranes</i>	58 - 59		
PROFI Portalkransysteme – Krane aus dem Baukasten	<i>PROFI gantry crane systems – Modular cranes</i>	62 - 63		
Kranfinder: Portalkransysteme	<i>Crane finder: Gantry crane systems</i>	64 - 65		
<b>NEU</b> ALU-PK – Fahrbarer Bockkran aus Aluminiumprofil	<b>NEU</b> ALU-PK – Moveable gantry crane made of aluminium profile	66 - 67		
<b>NEU</b> PA – Fahrbarer Bockkran	<b>NEU</b> PA – Movable gantry crane	68 - 69		
P100 – Einschienenportal	<i>P100 – Monorail gantry crane</i>	70 - 71		
P200 – Einschienenportal	<i>P200 – Monorail gantry crane</i>	72 - 73		
P300 – Portalkransystem	<i>P300 – Gantry crane system</i>	74 - 75	Portalkransysteme <i>Gantry crane systems</i>	
P400 – Portalkransystem	<i>P400 – Gantry crane system</i>	76 - 77		
P500 OLYMPIA® – Portalkransystem	<i>P500 OLYMPIA® – Gantry crane system</i>	78 - 79		
ERGOLINE® – Leichtkransystem	<i>ERGOLINE® – Light crane system</i>	80 - 81		
ROTOMAX® – Lastwendegeräte	<i>ROTOMAX® – Load turning devices</i>	84 - 87		
Kranservice – Wartung mit Wirkung	<i>Crane service – Maintenance with effect</i>	88 - 89		
Anfragehilfe Schwenkkrane	<i>Inquiry form slewing jib cranes</i>	90		
Anfragehilfe Portalkransysteme	<i>Inquiry form gantry crane systems</i>	91		
				Lastwendegeräte <i>Load turning devices</i>

# Ihre Ansprechpartner Deutschland

Nur zu! Nehmen Sie Kontakt zu unseren Kranexperten auf.  
Wir freuen uns auf Sie ...

## Vertriebsleitung Inland



**Stefan Müller**  
Telefon: +49 2773 91601-200  
Mobil: +49 176 13502200  
stefan.mueller@vettercranes.com



## Innendienst

## Kundenberater vor Ort



**Vertriebsgebiete I+II**  
**Rainer Buhl**  
Telefon: +49 2773 91601-280  
Mobil: +49 176 13502280  
rainer.buhl@vettercranes.com



**Vertriebsgebiet I**  
**Vertriebsbüro Dorsten**  
**Christoph Ricken**  
Mobil: +49 173 5829299  
christoph.ricken@vettercranes.com



**Vertriebsgebiet II**  
**Vertriebsbüro Hamburg**  
**Dennis Gerdt**  
Mobil: +49 176 13502483  
dennis.gerdt@vettercranes.com



**Vertriebsgebiete III+IV**  
**Holger Saßmannshausen**  
Telefon: +49 2773 91601-205  
Mobil: +49 174 9354796  
holger.sassmannshausen@vettercranes.com



**Vertriebsgebiet III**  
**Vertriebsbüro Magdeburg**  
**Lars Küßner**  
Mobil: +49 176 13502480  
lars.kuessner@vettercranes.com



**Vertriebsgebiet IV**  
**Vertriebsbüro Deiningen**  
**Josef Bosch**  
Telefon: +49 9081 2750743  
Telefax: +49 9081 2750790  
Mobil: +49 176 13502482  
josef.bosch@vettercranes.com



**Vertriebsgebiete V**  
**Guido von der Heide**  
Telefon: +49 2773 91601-226  
Mobil: +49 176 13502230  
guido.vonderheide@vettercranes.com



**Vertriebsgebiet V**  
**Vertriebsbüro Norheim**  
**Sebastian Henn**  
Mobil: +49 1520 9350047  
sebastian.henn@vettercranes.com



**Vertriebsgebiet V**  
**Vertriebsbüro Lebach**  
**Martin Meyers**  
Mobil: +49 176 13502486  
martin.meyers@vettercranes.com



**Vertriebsgebiet VI**  
**Lutz Gerdes**  
Telefon: +49 2773 91601-260  
Mobil: +49 1520 9350045  
lutz.gerdes@vettercranes.com



**Vertriebsgebiet VI**  
**Vertriebsbüro Siegen**  
**Matthias Kray**  
Telefon: +49 271 39614  
Telefax: +49 271 2508666  
Mobil: +49 176 13502484  
matthias.kray@vettercranes.com



**Katalogfachhandel**  
**Thomas Hambloch**  
Telefon: +49 2773 91601-240  
Mobil: +49 176 13502260  
thomas.hambloch@vettercranes.com

# Your contact Export

*What are you waiting for? Get in touch with our Crane experts. We look forward to meeting you ...*

## Head of Export Department



**Jörg Schachtschneider**  
Phone: +49 2773 91601-250  
Mobile: +49 176 13502250  
joerg.schachtschneider@vettercranes.com



## Area Sales Manager



**Michael Krämer**  
Phone: +49 2773 91601-290  
Mobile: +49 176 13502226  
michael.kraemer@vettercranes.com



**Ines Reichmann**  
Phone: +49 2773 91601-207  
Mobile: +49 176 13502100  
ines.reichmann@vettercranes.com



**Bert Van den Brill**  
Phone: +49 2773 91601-215  
Mobile: +49 152 09350041  
bert.vandenbril@vettercranes.com



**Stephanie Weber**  
Phone: +49 2773 91601-245  
Mobile: +49 1520 9350046  
stephanie.weber@vettercranes.com

## Sales Offices




  
**Office Austria**  
**Richard Fauland**  
Phone: +43 664 1567912  
richard.fauland@vettercranes.com



  
**Office Spain**  
**Pedro Guardiola Olivares**  
Phone: +34 682 056 532  
pedro.guardiola@vettercranes.com



  
**Office Belarus**  
**Witali Klaus**  
Phone: +375 29 3350202  
witali.klaus@vettercranes.com



  
**Office UAE**  
**Prashant G. Kadam**  
Phone: +971 52 2538422  
prashant.kadam@vettercranes.com



  
**Office Poland**  
**Marcin Kalka**  
Phone: +48 502 041 179  
marcin.kalka@vettercranes.com



  
**Office Poland**  
**Karol Szkudlarek**  
Phone: +48 604 080 024  
karol.szkudlarek@vettercranes.com



  
**Office Poland**  
**Bartłomiej Chomiuk**  
Phone: +48 698 966 048  
bartlomiej.chomiuk@vettercranes.com



# Menschen und Maschinen

## *Men and machinery*

Wir produzieren Top-Qualität  
*We produce top quality*

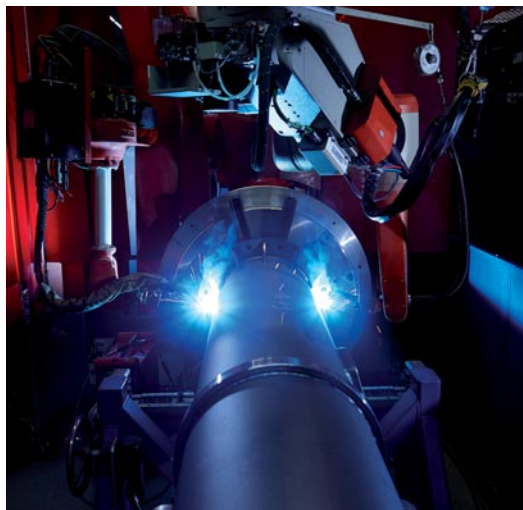






**Besuchen Sie uns!**  
 Sie möchten wissen, wo Ihre Krane herkommen? Wir laden Sie gerne zu einer Produktionsbesichtigung in unserem Werk in Haiger ein – wir freuen uns auf Ihren Besuch.

**Pay us a visit!**  
 Do you want to know where your cranes come from? We invite you to visit the production facilities in our factory in Haiger – we look forward to your visit!





# Unser Produktprogramm *Our product range*

Schwenkkrane, Portalkranssysteme & Lastwendegeräte  
*Slewing jib cranes, gantry crane systems & load turning devices*







Schwenkkrane / Slew jib cranes



Portalkransysteme / Gantry crane systems



Lastwenderäte / Load turning devices

# Kranfinder / Crane finder

## Säulen- und Wandschwenkkrane

## Column- and wall-mounted slewing jib cranes

Typ Type	Säulenschwenkkrane Column-mounted slewing jib crane									Wandschwenkkrane Wall-mounted slewing jib cranes					
	PRIMUS PR	MOBILUS MOB-PR	BOY BS	UNILIFT ULS	US	PRAKTIKUS PS	ASSISTENT AS	MEISTER M	BOSS B	BOY BW	UNILIFT ULW	UW	PRAKTIKUS PW	ASSISTENT AW	GESELLE GN
Tragfähigkeit max. in kg Capacity max. in kg	1.000	1.000	250	100 <sup>2</sup>	500	2.000	2.000	12.500	32.000	250	100 <sup>2</sup>	500	2.000	2.000	10.000
Ausladung max. in m Outreach max. in m	7	6	4	2,9	5,9	6	10	12	20	4	2,9	5,9	6	10	12
Schwenkbereich max. Slewing range max.	360°	360°	250°	270°		270°	270°	360°	360°	180°	180°		180°	180°	180°
Schwenkbereich unendlich Slewing range endless	■	■	—	—		—	—	■	■	—	—		—	—	—
EN 13001 Hubklasse* EN 13001 hoisting class*	HC2	HC2	HC2	HC2		HC2	HC2	HC2	HC2	HC2	HC2		HC2	HC2	HC2
EN 13001 Stabilitätsklasse* EN 13001 stability class*	S2	S2	S2	S2		S2	S2	S3	S3	S2	S2		S2	S2	S3
Aufstellort Halle Indoor operation	■	■	■	■		■	■	■	■	■	■		■	■	■
Aufstellort Freigelände Outdoor operation	—	—	—	—		□	□	□	□	—	—		□	□	□
Feuerverzinkung der Stahlkonstruktion Galvanization of the steel construction	—	—	—	—		—	□	□	□	—	—		—	□	□
Schwenken von Hand Slewing manual	■	■	■	■		■	■	■	—	■	■		■	■	■
Schwenken mit elek- trischem Schwenkantrieb Slewing with electrical slewing gear	—	—	—	—		—	□ <sup>1</sup>	□	■	—	—		—	□ <sup>1</sup>	□
Geeignet für Ex-Schutz nach ATEX Explosion proof design acc. to ATEX	—	—	—	—		—	—	□	□	—	—		—	—	□
Besonderheiten	Besonders leichtes Schwenken  Niedrig- bauender Ausleger, dadurch große Hubhöhe	Integriertes Sockel- gewicht  Vielfältige Transport- möglich- keiten: Kran- fahrwerk, Gabelstapler oder Brückenkran (alles optional)	Manipulier- kran  Knickbarer Ausleger	Ausleger mit Aluminiumprofil  Leichtgängiges Schwenken  Sehr gute Rolleigenschaften des Fahrwerks		Günstiger Kran  Leichter Ausleger, dadurch leichtes Schwenken	Niedrig- bauender Ausleger, dadurch große Hubhöhe	Niedrig- bauender Ausleger, dadurch große Hubhöhe  Umfang- reiches Zubehör- programm	Einstufung nach EN 13001 erfolgt je nach Einsatzort und -ort	Manipulier- kran  Knickbarer Ausleger	Ausleger mit Aluminiumprofil  Leichtgängiges Schwenken  Sehr gute Rolleigenschaften des Fahrwerks		Günstiger Kran  Leichter Ausleger, dadurch leichtes Schwenken	Niedrig- bauender Ausleger, dadurch große Hubhöhe	Niedrig- bauender Ausleger, dadurch große Hubhöhe
Highlights	Very smooth slewing  Low-profile jib arm for large lifting height	Counter- weight integrated in the crane base  Versatile transport possibilities: crane trolley, fork lift or overhead crane (all optional)	Mani- pulator crane  Arti- culating jib arm	Aluminium profile jib  Easy slewing  Smooth running trolley		Favourable crane  Light- weight jib arm for smooth slewing	Low-profile jib arm for large lifting height	Low-profile jib arm for large lifting height  Wide range of accessory	Classifi- cation acc. EN 13001 is done individually acc. to each application and site	Mani- pulator crane  Arti- culating jib arm	Aluminium profile jib  Easy slewing  Smooth running trolley		Favourable crane  Light- weight jib arm for smooth slewing	Low-profile jib arm for large lifting height	Low-profile jib arm for large lifting height
Seite Page	14 - 15	16 - 17	18 - 19	20 - 23		24 - 25	26 - 27	32 - 35	36 - 37	18 - 19	20 - 23		24 - 25	26 - 27	28 - 29

■ Serienmäßig / Standard □ Optional / Optional — nicht lieferbar / not available

<sup>1</sup> nur teilweise lieferbar / only partially available · <sup>2</sup> Tragfähigkeit am Fahrwerk / Capacity on the trolley

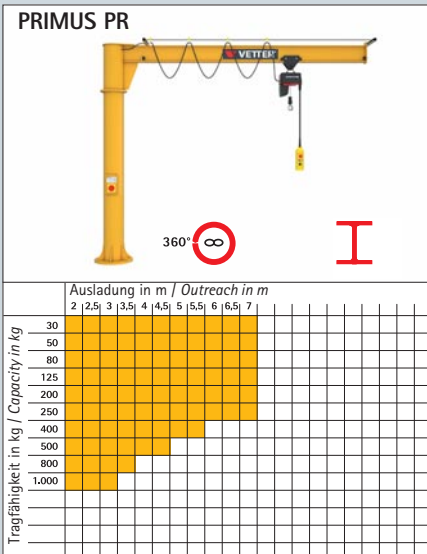
\* Informationen zur Einstufung von Kranen siehe Seite 47 / For information about classification of cranes see page 47



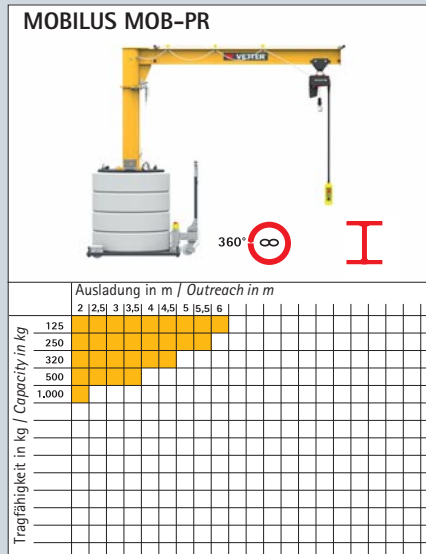


Haben Sie den geeigneten Kran nicht gefunden?  
 Unsere Kranexperten beraten Sie gerne und erarbeiten mit Ihnen die für Sie passende Lösung.

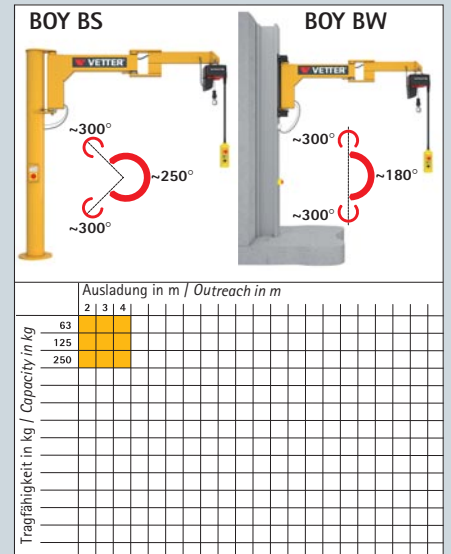
Didn't you find the suitable crane?  
 Our crane experts are happy to advise you and work out the right solution jointly.



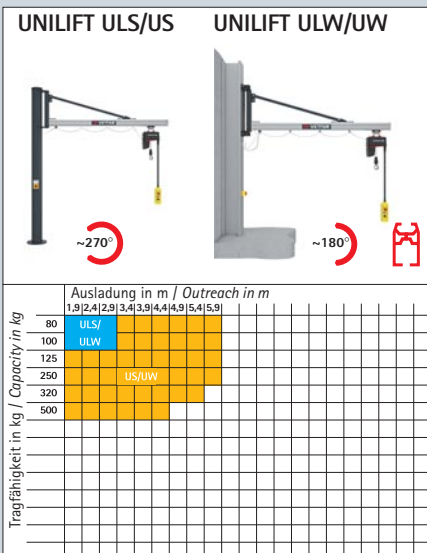
Siehe Seite 14 – 15 | Look at page 14 – 15



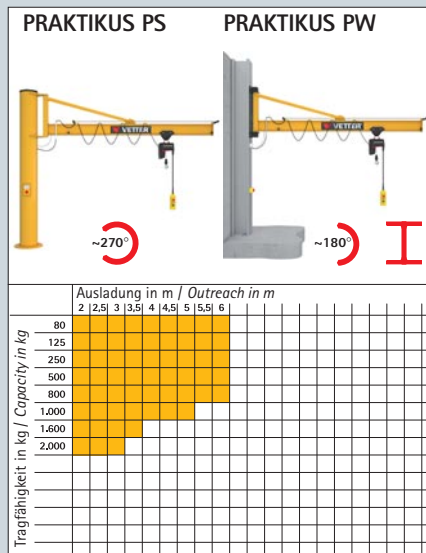
Siehe Seite 16 – 17 | Look at page 16 – 17



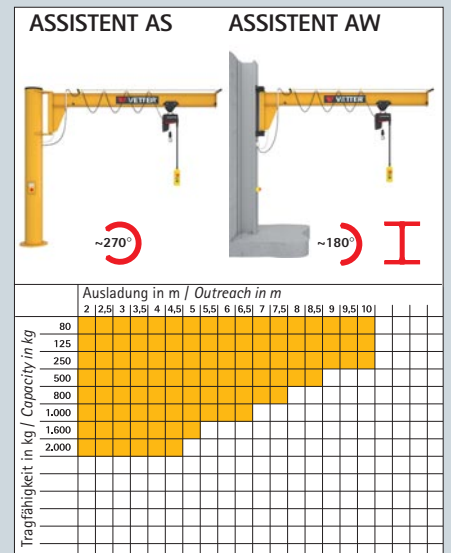
Siehe Seite 18 – 19 | Look at page 18 – 19



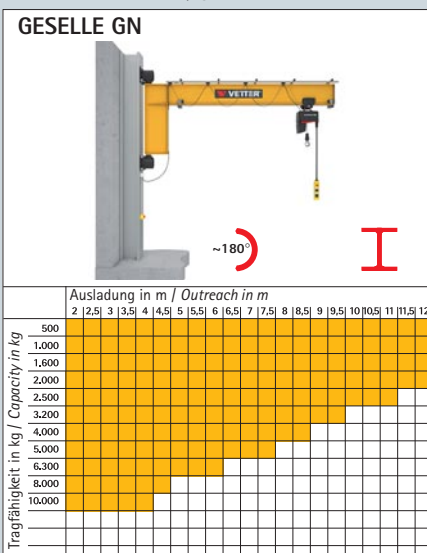
Siehe Seite 20 – 23 | Look at page 20 – 23



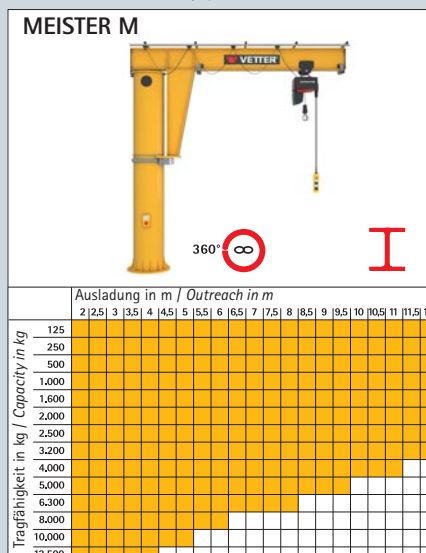
Siehe Seite 24 – 25 | Look at page 24 – 25



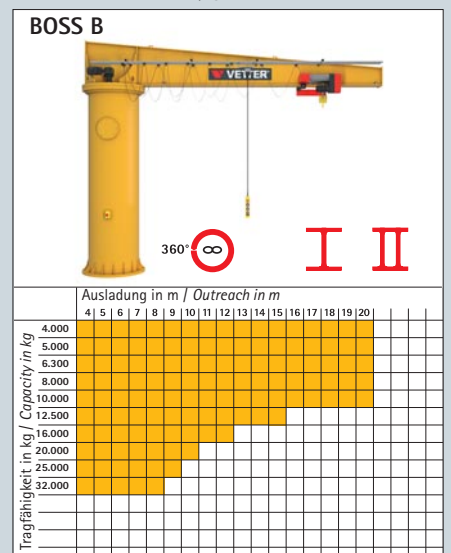
Siehe Seite 26 – 27 | Look at page 26 – 27



Siehe Seite 28 – 29 | Look at page 28 – 29



Siehe Seite 32 – 35 | Look at page 32 – 35



Siehe Seite 36 – 37 | Look at page 36 – 37

Schwenkkrane  
Slewing jib cranes



# PRIMUS

Säulenschwenkkran  
*Column-mounted slewing jib crane*



**Der kompakte 360° Kran für viele Möglichkeiten**
**Eckdaten**

- Säulenschwenkkrane
- Schwenkbereich unendlich
- Besonders leichtes Schwenken
- Kleine Anfahrmaße
- EN 13001 Hubklasse: HC2\*
- EN 13001 Stabilitätsklasse: S2\*
- Leichte Ausführung
- Aufstellort: Halle
- Niedrigbauender Ausleger, dadurch große nutzbare Hubhöhe

Der Säulenschwenkkrane PRIMUS wurde als Maschinenbestell- oder Werkzeugwechselkrane konzipiert. Anwendung findet dieser Kran jedoch auch an Fließbändern, Packtischen und an allen Arbeitsplätzen, an denen mit wenig Muskelkraft einfach und schnell gearbeitet werden soll. Durch seine kompakte, schlanke Bauform kann der PRIMUS auch

bei beengten Platzverhältnissen eingebaut werden. Sogar der Aufbau direkt auf einem Maschinenkörper ist möglich, da die Säulenhöhe auf Wunsch millimetergenau anpassbar ist. Durch eine aufwändige Lagerung lässt sich der PRIMUS besonders leicht schwenken. Eine mechanische Schwenkwiderstandsregulierung wird serienmäßig mitgeliefert.

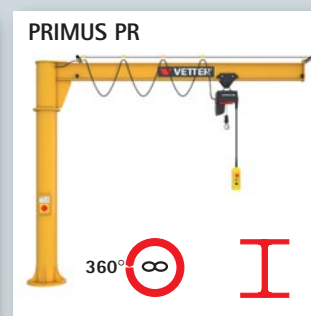
**The compact 360° crane with a wide range of applications**
**Basic data**

- Column-mounted slewing jib crane
- Infinite slewing range
- Exceptionally easy slewing
- Small hook approach at the end of jib
- EN 13001 hoisting class: HC2\*
- EN 13001 stability class: S2\*
- Lightweight design
- Installation location: indoor
- Low-profile jib arm permits an efficiently large lifting height

The column-mounted slewing jib crane PRIMUS has been designed as a machine accessory or tool changing crane. This crane can also be used at conveyor belts, packing tables and all workstations where workers need to work easily and quickly with only a minimum of muscle. Thanks to its compact, streamlined construction, the PRIMUS can also be

stalled in tight spaces. This crane can even be installed directly on the body of a machine, as the pillar height can be modified on request down to the millimeter. The sophisticated bearing system of the PRIMUS makes it especially easy to rotate. A mechanical pivot resistance regulator is supplied together with the crane as standard equipment.

Tragfähigkeit in kg Capacity in kg	Ausladung in m Outreach in m										
	2	2,5	3	3,5	4	4,5	5	5,5	6	6,5	7
30	■	■	■	■	■	■	■	■	■	■	■
50	■	■	■	■	■	■	■	■	■	■	■
80	■	■	■	■	■	■	■	■	■	■	■
125	■	■	■	■	■	■	■	■	■	■	■
200	■	■	■	■	■	■	■	■	■	■	■
250	■	■	■	■	■	■	■	■	■	■	■
400	■	■	■	■	■	■	■	■	■	■	■
500	■	■	■	■	■	■	■	■	■	■	■
800	■	■	■	■	■	■	■	■	■	■	■
1.000	■	■	■	■	■	■	■	■	■	■	■



Typenbezeichnung: PRIMUS PR  
 Tragfähigkeit: 30 – 1.000 kg  
 Ausladung: 2.000 – 7.000 mm  
 Schwenkbereich: nominal 360° ∞  
 Model: PRIMUS PR  
 Capacity: 30 – 1,000 kg  
 Outreach: 2,000 – 7,000 mm  
 Slewing range: nominal 360° ∞

\* Informationen zur Einstufung von Kranen siehe Seite 47 | For information about classification of cranes see page 47



Bitte fordern Sie unseren  
Sonderprospekt an!

*Please ask for our special  
brochure!*



# MOBILUS

Mobiler Säulenschwenkkran  
*Mobile column-mounted slewing jib crane*





**Varianten / Variants**

Damit Sie den MOBILUS perfekt an Ihre Anforderungen anpassen können, stehen Ihnen weitere Varianten zur Auswahl:

*Further variants are available to perfectly adapt MOBILUS to your requirements:*



Schwenkran mit obenliegendem Ausleger und 270° Schwenkbereich  
*A slewing jib crane with underbraced jib arm and a slewing range of 270°*



Schwenkran mit leichtem Ausleger aus Aluminiumprofil  
*A slewing jib crane with light-weight jib arm made of aluminium*



Vielseitiger Handlingkran mit Knickausleger  
*A versatile handling crane with articulated jib arm*

**Mobil. Leichtgängig. Modular.**

**Eckdaten**

- Mobiler Säulenschwenkran
- Schwenkbereich unendlich
- EN 13001 Hubklasse: HC2\*
- EN 13001 Stabilitätsklasse: S2\*
- Aufstellort: Halle
- Durch integriertes Sockelgewicht steht der Kran autark, somit keine Befestigung am Hallenboden notwendig
- Vielfältige Transportmöglichkeiten: Kranfahrwerk, Gabelstapler oder Brückenkran (alles optional)

Entwickelt wurde der MOBILUS für den flexiblen Einsatz; ob als Beistellkran zur Maschinenbeschickung, für temporäre Wartung und Reparaturen oder als flexibler Helfer an Montage- und Kommissionierplätzen – gerade dort, wo Sie einen mobilen

Säulenschwenkran brauchen. Durch sein integriertes Sockelgewicht steht der MOBILUS immer autark. Sie benötigen weder eine Fundamentbefestigung, noch muss der Kran verdrübelt werden.

**Mobile. Smooth-running. Modular.**

**Basic data**

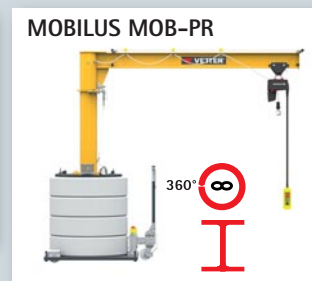
- *Mobile column-mounted slewing jib crane*
- *Infinite slewing range*
- *EN 13001 hoisting class: HC2\**
- *EN 13001 stability class: S2\**
- *Installation location: indoor*
- *Thanks to the counter weight integrated in the crane base, the crane is completely independent. Neither any fastening to the foundation nor any doweling of the crane on the concrete floor is required.*
- *Versatile transport possibilities: crane trolley, fork lift or overhead crane (all optional)*

*MOBILUS has been designed for flexible use as crane assisting in the feeding of machines, for temporary maintenance and repair, or as flexible means at assembly and picking places – wherever you need it.*

*Thanks to the counter weight integrated in the crane base, MOBILUS is completely independent. Neither any fastening to the foundation nor any doweling of the crane on the concrete floor is required.*

Tragfähigkeit in kg <i>Capacity in kg</i>	Ausladung in m <i>Outreach in m</i>								
	2	2,5	3	3,5	4	4,5	5	5,5	6
125	■	■	■	■	■	■	■	□	□
250	■	■	■	■	□	□	□	□	
320	■	■	■	□	□	□			
500	■	□	□	□					
1.000	□								

- Grundfläche Kransockel wahlweise 1.175 x 1.040 mm oder 1.360 x 1.240 mm  
*Crane base either 1,175 x 1,040 mm or 1,360 x 1,240 mm*
- Grundfläche Kransockel 1.360 x 1.240 mm  
*Crane base 1,360 x 1,240 mm*



Typenbezeichnung: MOBILUS MOB-PR  
 Tragfähigkeit: 125 – 1.000 kg  
 Ausladung: 2.000 – 6.000 mm  
 Schwenkbereich: nominal 360° ∞  
 Model: MOBILUS MOB-PR  
 Capacity: 125 – 1,000 kg  
 Outreach: 2,000 – 6,000 mm  
 Slewing range: nominal 360° ∞

\* Informationen zur Einstufung von Kranen siehe Seite 47 | *For information about classification of cranes see page 47*

# BOY

Säulen- und Wandmanipulierkran  
*Column- and wall-mounted slewing handling crane*



### Sicheres und schnelles Handling von Werkstücken

#### Eckdaten

- Säulen- und Wandmanipulierkran
- EN 13001 Hubklasse: HC2\*
- EN 13001 Stabilitätsklasse: S2\*
- Leichte Ausführung
- Aufstellort: Halle
- Knickbarer Ausleger

Für das schnelle Handling von Werkstücken, Werkzeugen oder Kleinteilen steht der Handlingkran BOY in Säulen- und Wandausführung zur Verfügung. Der BOY ist als Manipuliergerät mit hohem Rationalisierungseffekt einsetzbar. Als Hubgerät ist ein Elektrokettenzug erhältlich. Durch manuelles Betätigen an der Last knickt der Ausleger ein, so dass jeder Punkt im Arbeitsbereich leicht und zielgenau er-

reichbar ist und der Kran quasi um die Ecke schwenken kann! Alle Krane sind serienmäßig mit einer manuellen Schwenkwiderstandsregulierung ausgestattet. Anwendung findet der BOY auch als Zuführung von Energie- und Abluftanlagen oder als Schweißkoffertträger.

### Safe and rapid handling of workpieces

#### Basic data

- Column- and wall-mounted slewing handling crane
- EN 13001 hoisting class: HC2\*
- EN 13001 stability class: S2\*
- Lightweight design
- Installation location: indoor
- Articulating jib arm

For the rapid handling of workpieces, tools or small parts, the BOY handling crane is available in column- and wall-mounted design. The BOY yields a high degree of rationalization when used as a handling device. As lifting device, an electric chain hoist is available. By manual actuation on the load, the jib arm folds up, so every point in the work zone can be reached precisely and easily – the crane

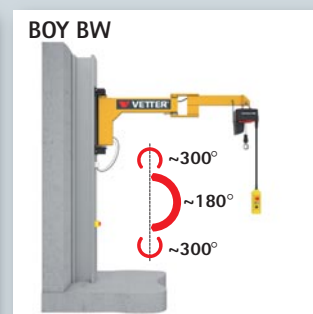
can practically rotate around the corner!  
 All cranes are supplied with a manual pivot resistance regulator as standard equipment. The BOY can also be used to feed energy and air exhaust systems or as a welding set carrier.

Tragfähigkeit in kg Capacity in kg	Ausladung in m Outreach in m		
	2	3	4
63	■	■	■
125	■	■	■
250	■	■	■



Typenbezeichnung: BOY BS  
 Tragfähigkeit: 63 – 250 kg  
 Ausladung: 2.000 – 4.000 mm

Model: BOY BS  
 Capacity: 63 – 250 kg  
 Outreach: 2,000 – 4,000 mm



Typenbezeichnung: BOY BW  
 Tragfähigkeit: 63 – 250 kg  
 Ausladung: 2.000 – 4.000 mm

Model: BOY BW  
 Capacity: 63 – 250 kg  
 Outreach: 2,000 – 4,000 mm



Optional mit Fußbefestigung zur optimalen Raumnutzung bei geringen Platzverhältnissen und ohne Pendeln des Kettenzuges.

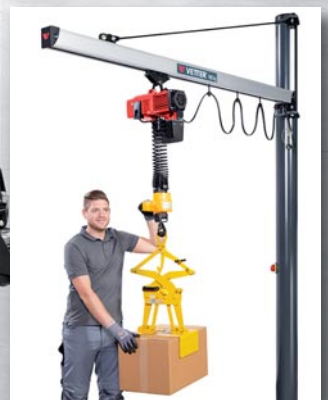
Base fastening option providing for optimum utilization of space in confined areas and preventing the chain from swinging.

\* Informationen zur Einstufung von Kranen siehe Seite 47 | For information about classification of cranes see page 47



# UNILIFT LIGHT

Säulen- und Wandschwenkkran  
*Column- and wall-mounted slewing jib crane*





## Der Spezialist für handbetriebene Hebegeräte

### Eckdaten

- Säulen- und Wandschwenkkrane
- Aufstellort: Halle
- Ausleger mit Aluminiumprofil
- Ergonomisches Handling
- Leichtgängiges Schwenken
- Sehr gute Rolleigenschaften des Fahrwerks

Der Schwenkkrane UNILIFT LIGHT in Säulen- und Wandausführung ist einer der leichtgängigsten Schwenkkrane am Markt. Sie können ihn überall dort einsetzen, wo geringe Lasten bis 100 kg<sup>1</sup> mittels Schlauchheber, Flaschenzug, Federzug oder Balancer leicht, schnell und sicher bewegt

werden sollen. Aufgrund des extrem geringen Eigengewichts des Aluminiumprofil-Auslegers ermöglicht Ihnen der UNILIFT LIGHT sehr leichtes Schwenken. Das innenlaufende Leichtlauf-Fahrwerk zeichnet sich durch hervorragende Laufeigenschaften aus.

## The specialist for manually operated lifting devices

### Basic data

- Column- and wall-mounted slewing jib crane
- Installation location: indoor
- Aluminium profile jib
- Ergonomic handling
- Easy slewing
- Smooth running trolley

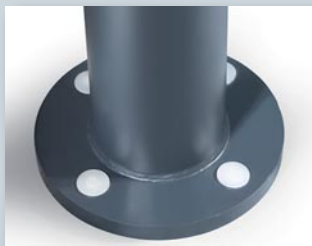
The column- and wall-mounted slewing jib crane UNILIFT LIGHT is one of the most smooth-running jib cranes on the market. You can use it for easy, quick, and safe handling of small loads up to 100 kg<sup>1</sup>; e.g. by tube lifter, manual

chain hoist, spring puller or balancer. The extremely lightweight aluminium jib arm enable especially easy slewing of the crane. The internal push trolley is characterized by excellent running qualities.

Tragfähigkeit in kg <sup>1</sup> Capacity in kg <sup>1</sup>	Ausladung in m <sup>2</sup> Outreach in m <sup>2</sup>		
	1,9	2,4	2,9
100	■	■	■

1: Tragfähigkeit am Fahrwerk / Capacity on the trolley

2: Gerundete Werte / Rounded values



Fußflansch ausgelegt für Verbundankerbefestigung  
 Foot flange designed for composite anchor attachment



Befestigungskonsole für eine Vakuumpumpe (optional)  
 Mounting bracket for a vacuum pump (optional)



Typenbezeichnung: UNILIFT LIGHT ULS  
 Tragfähigkeit: 100 kg<sup>1</sup>  
 Ausladung: 1.835 - 2.835 mm  
 Schwenkbereich: nominal 270°

Model: UNILIFT LIGHT ULS  
 Capacity: 100 kg<sup>1</sup>  
 Outreach: 1,835 - 2,835 mm  
 Slewing range: nominal 270°



Typenbezeichnung: UNILIFT LIGHT ULW  
 Tragfähigkeit: 100 kg<sup>1</sup>  
 Ausladung: 1.835 - 2.835 mm  
 Schwenkbereich: nominal 180°

Model: UNILIFT LIGHT ULW  
 Capacity: 100 kg<sup>1</sup>  
 Outreach: 1,835 - 2,835 mm  
 Slewing range: nominal 180°

\* Informationen zur Einstufung von Kranen siehe Seite 47 | For information about classification of cranes see page 47

# UNILIFT

Säulen- und Wandschwenkkran  
*Column- and wall-mounted slewing jib crane*



## Der Leichtgängige

### Eckdaten

- Säulen- und Wandschwenkkrane
- EN 13001 Hubklasse: HC2\*
- EN 13001 Stabilitätsklasse: S2\*
- Aufstellort: Halle
- Ausleger mit Aluminiumprofil
- Ergonomisches Handling
- Leichtgängiges Schwenken
- Sehr gute Rolleigenschaften des Fahrwerks

Der Schwenkkrane UNILIFT ist der leichtgängige Kran mit Aluminiumprofil-Ausleger. Sie können ihn überall dort einsetzen, wo geringe Lasten bis zu 500 kg leicht, schnell und sicher bewegt werden sollen, wie z. B. in der Logistik- oder Automotive-Branche. Aufgrund seiner abgespann-

ten Bauweise und dem daraus folgenden niedrigen Gewicht des Aluminiumprofil-Auslegers ermöglicht Ihnen der Schwenkkrane sehr leichtes Schwenken. Die guten Laufeigenschaften des innenlaufenden Rollfahrwerks ermöglichen Ihnen ein sehr leichtes Verfahren des Elektrokettenzuges.

## The easy-running one

### Basic data

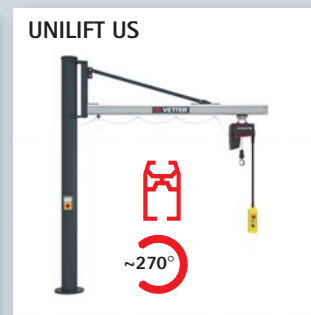
- Column- and wall-mounted slewing jib crane
- EN 13001 hoisting class: HC2\*
- EN 13001 stability class: S2\*
- Installation location: indoor
- Aluminium profile jib
- Ergonomic handling
- Easy slewing
- Smooth running trolley

The column- and wall-mounted slewing jib crane UNILIFT is a smooth-running crane with aluminium jib arm. You can use it for easy, quick, and safe handling of small loads up to 500 kg; e.g. in the logistics or automotive industry. Its overbraced design and lightweight aluminium jib

arm enable especially easy slewing of the crane. Thanks to the good running qualities of the internal push trolley, the chain hoist moves quite easily.

Tragfähigkeit in kg Capacity in kg	Ausladung in m <sup>1</sup> Outreach in m <sup>1</sup>								
	1,9	2,4	2,9	3,4	3,9	4,4	4,9	5,4	5,9
80	■	■	■	■	■	■	■	■	■
125	■	■	■	■	■	■	■	■	■
250	■	■	■	■	■	■	■	■	■
320	■	■	■	■	■	■	■	■	■
500	■	■	■	■	■	■	■	■	■

<sup>1</sup> Gerundete Werte / Rounded values



Typenbezeichnung: UNILIFT US  
 Tragfähigkeit: 80 – 500 kg  
 Ausladung: 1.895 – 5.895 mm  
 Schwenkbereich: nominal 270°  
 Model: UNILIFT US  
 Capacity: 80 – 500 kg  
 Outreach: 1.895 – 5.895 mm  
 Slewing range: nominal 270°



Typenbezeichnung: UNILIFT UW  
 Tragfähigkeit: 80 – 500 kg  
 Ausladung: 1.895 – 5.895 mm  
 Schwenkbereich: nominal 180°  
 Model: UNILIFT UW  
 Capacity: 80 – 500 kg  
 Outreach: 1.895 – 5.895 mm  
 Slewing range: nominal 180°

\* Informationen zur Einstufung von Kranen siehe Seite 47 | For information about classification of cranes see page 47



# PRAKTIKUS

Säulen- und Wandschwenkkran  
*Column- and wall-mounted slewing jib crane*



**Der zuverlässige, preisgünstige Helfer für den Arbeitsplatz**
**Eckdaten**

- Säulen- und Wandschwenkkrane
- EN 13001 Hubklasse: HC2\*
- EN 13001 Stabilitätsklasse: S2\*
- Leichte Ausführung
- Aufstellort: Halle / Freigelände
- Günstiger Einsteigerkran

Der Schwenkkrane PRAKTIKUS in Säulen- und Wandausführung ist für einfache betriebliche Aufgabenstellungen konzipiert. Es handelt sich um einen preiswerten

Kran mit leichtem Ausleger und Abspannung. Die Bauhöhe kann den individuellen Anforderungen angepasst werden.

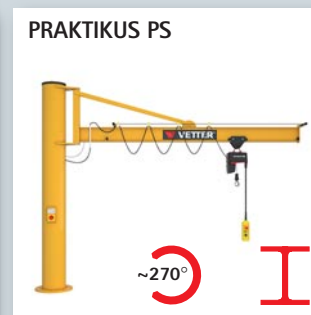
**The reliable, economical helper for every workstation**
**Basic data**

- Column- and wall-mounted slewing jib crane
- EN 13001 hoisting class: HC2\*
- EN 13001 stability class: S2\*
- Lightweight design
- Installation location: indoor / outdoor
- Inexpensive entry-level crane

The column- and wall-mounted slewing jib crane PRAKTIKUS is designed for simple operational requirements. The PRAKTIKUS is a cost-effective crane with light jib

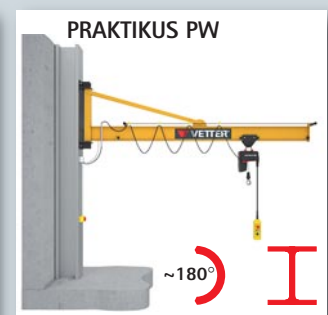
arm and overbracing. The total height can be adapted to meet individual requirements.

Tragfähigkeit in kg Capacity in kg	Ausladung in m Outreach in m								
	2	2,5	3	3,5	4	4,5	5	5,5	6
80	■	■	■	■	■	■	■	■	■
125	■	■	■	■	■	■	■	■	■
250	■	■	■	■	■	■	■	■	■
500	■	■	■	■	■	■	■	■	■
800	■	■	■	■	■	■	■	■	■
1.000	■	■	■	■	■	■	■	■	■
1.600	■	■	■	■	■	■	■	■	■
2.000	■	■	■	■	■	■	■	■	■



Typenbezeichnung: PRAKTIKUS PS  
 Tragfähigkeit: 80 – 2.000 kg  
 Ausladung: 2.000 – 6.000 mm  
 Schwenkbereich: nominal 270°

Model: PRAKTIKUS PS  
 Capacity: 80 – 2,000 kg  
 Outreach: 2,000 – 6,000 mm  
 Slewing range: nominal 270°



Typenbezeichnung: PRAKTIKUS PW  
 Tragfähigkeit: 80 – 2.000 kg  
 Ausladung: 2.000 – 6.000 mm  
 Schwenkbereich: nominal 180°

Model: PRAKTIKUS PW  
 Capacity: 80 – 2,000 kg  
 Outreach: 2,000 – 6,000 mm  
 Slewing range: nominal 180°

\* Informationen zur Einstufung von Kranen siehe Seite 47 | For information about classification of cranes see page 47

# ASSISTENT

Säulen- und Wandschwenkkrane  
*Column- and wall-mounted slewing jib crane*



**TIPP:**  
Elektrischer Schwenkantrieb teilweise als Nachrüstset lieferbar!

**TIP:**  
Electrical slewing gear partially available as retrofit kit!



**Der ASSISTENT hält, was sein Name verspricht**
**Eckdaten**

- Säulen- und Wandschwenkkrane
- EN 13001 Hubklasse: HC2\*
- EN 13001 Stabilitätsklasse: S2\*
- Leichte Ausführung
- Aufstellort: Halle / Freigelände
- Schwenken mit elektrischem Schwenkantrieb teilweise möglich
- Niedrigbauender Ausleger, dadurch große nutzbare Hubhöhe

Der Schwenkkrane ASSISTENT in Säulen- und Wandausführung wurde kompakt, niedrigbauend konzipiert, um in niedrigen und engen Betriebsräumen maximale Hubhöhen zu erzielen.

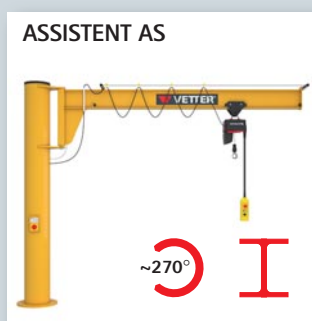
Die Säulenhöhe kann den Raumverhältnissen angepasst werden.

**The ASSISTENT is true to its name**
**Basic data**

- Column- and wall-mounted slewing jib crane
- EN 13001 hoisting class: HC2\*
- EN 13001 stability class: S2\*
- Lightweight design
- Installation location: indoor / outdoor
- Slewing with electrical slewing gear partially possible
- Low-profile jib arm permits an efficiently large lifting height

The column- and wall-mounted slewing jib crane ASSISTENT has been designed as a compact, low-profile crane in order to achieve maximum lifting heights in low and narrow operating

facilities. The column height can be adapted to fit room conditions.



Typenbezeichnung: ASSISTENT AS  
 Tragfähigkeit: 80 – 2.000 kg  
 Ausladung: 2.000 – 10.000 mm  
 Schwenkbereich: nominal 270°

Model: ASSISTENT AS  
 Capacity: 80 – 2,000 kg  
 Outreach: 2,000 – 10,000 mm  
 Slewing range: nominal 270°



Typenbezeichnung: ASSISTENT AW  
 Tragfähigkeit: 80 – 2.000 kg  
 Ausladung: 2.000 – 10.000 mm  
 Schwenkbereich: nominal 180°

Model: ASSISTENT AW  
 Capacity: 80 – 2,000 kg  
 Outreach: 2,000 – 10,000 mm  
 Slewing range: nominal 180°

Tragfähigkeit in kg Capacity in kg	Ausladung in m Outreach in m																
	2	2,5	3	3,5	4	4,5	5	5,5	6	6,5	7	7,5	8	8,5	9	9,5	10
80	■	■	■	■	■	■	■	■	■	■	■	■	■	■	■	■	■
125	■	■	■	■	■	■	■	■	■	■	■	■	■	■	□	□	□
250	■	■	■	■	■	■	■	■	■	■	■	□	□	□	□	□	□
500	■	■	■	■	■	■	□	□	□	□	□	□	□	□	□	□	□
800	■	■	■	■	□	□	□	□	□	□	□	□	□	□	□	□	□
1.000	■	■	■	□	□	□	□	□	□	□	□	□	□	□	□	□	□
1.600	□	□	□	□	□	□	□	□	□	□	□	□	□	□	□	□	□
2.000	□	□	□	□	□	□	□	□	□	□	□	□	□	□	□	□	□



□ Elektrischer Schwenkantrieb verfügbar  
 Electrical slewing gear available

\* Informationen zur Einstufung von Kranen siehe Seite 47 | For information about classification of cranes see page 47

# GESELLE

Wandschwenkkran  
*Wall-mounted slewing jib crane*





**Räume optimal ausnutzen**
**Eckdaten**

- Wandschwenkkrane
- EN 13001 Hubklasse: HC2\*
- EN 13001 Stabilitätsklasse: S3\*
- Mittelschwere Ausführung
- Aufstellort: Halle / Freigelände

- Schwenken mit elektrischem Schwenkantrieb möglich
- Geeignet für Ex-Schutz nach ATEX (Optional)
- Niedrigbauender Ausleger, dadurch große nutzbare Hubhöhe

Der Wandschwenkkrane GESELLE mit niedrigbauendem Profilträger wird in Produktionshallen, an Einzelarbeitsplätzen oder für die Beschickung von Maschinen eingesetzt. Brückenkranen und andere Hebezeuge werden entlastet, Arbeits-

abläufe beschleunigt und teure Stillstandszeiten von Mitarbeitern und Maschinen reduziert. Die Befestigung erfolgt platzsparend an Hallenstützen aus Stahl oder ausreichend bewehrten Betonsäulen.

**Making optimum use of facilities**
**Basic data**

- Wall-mounted slewing jib crane
- EN 13001 hoisting class: HC2\*
- EN 13001 stability class: S3\*
- Medium-heavy design
- Installation location: indoor / outdoor

- Slewing with electrical slewing gear possible
- Suitable for explosion protection in accordance with ATEX (optional)
- Low-profile jib arm permits an efficiently large lifting height

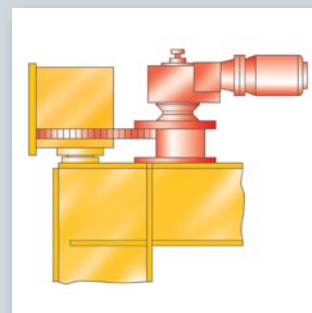
The wall-mounted slewing jib crane GESELLE with low-profile jib arm is used to feed machines in production halls or individual workstations. It relieves overhead cranes and other lifting equipment, accelerates the work-flow

and reduces costly idle times of employees and machines. Fastened to hall beams made of steel or sufficiently reinforced concrete columns, it saves space.



Typenbezeichnung: GESELLE GN  
 Tragfähigkeit: 500 – 10.000 kg  
 Ausladung: 2.000 – 12.000 mm  
 Schwenkbereich: nominal 180°

Model: GESELLE GN  
 Capacity: 500 – 10,000 kg  
 Outreach: 2,000 – 12,000 mm  
 Slewing range: nominal 180°



**Elektrischer Schwenkantrieb**  
 (Einsatz empfohlen ab 1.000 kg)

**Electrical slewing gear**  
 (recommended for capacities of 1,000 kg and more)

Optional / optional



Tragfähigkeit in kg Capacity in kg	Ausladung in m Outreach in m																				
	2	2,5	3	3,5	4	4,5	5	5,5	6	6,5	7	7,5	8	8,5	9	9,5	10	10,5	11	11,5	12
500	■	■	■	■	■	■	■	■	■	■	■	■	■	■	■	■	■	■	■	■	■
1.000	■	■	■	■	■	■	■	■	■	■	■	■	■	■	■	■	■	■	■	■	■
1.600	■	■	■	■	■	■	■	■	■	■	■	■	■	■	■	■	■	■	■	■	■
2.000	■	■	■	■	■	■	■	■	■	■	■	■	■	■	■	■	■	■	■	■	■
2.500	■	■	■	■	■	■	■	■	■	■	■	■	■	■	■	■	■	■	■	■	■
3.200	■	■	■	■	■	■	■	■	■	■	■	■	■	■	■	■	■	■	■	■	■
4.000	■	■	■	■	■	■	■	■	■	■	■	■	■	■	■	■	■	■	■	■	■
5.000	■	■	■	■	■	■	■	■	■	■	■	■	■	■	■	■	■	■	■	■	■
6.300	■	■	■	■	■	■	■	■	■	■	■	■	■	■	■	■	■	■	■	■	■
8.000	■	■	■	■	■	■	■	■	■	■	■	■	■	■	■	■	■	■	■	■	■
10.000	■	■	■	■	■	■	■	■	■	■	■	■	■	■	■	■	■	■	■	■	■

\* Informationen zur Einstufung von Kranen siehe Seite 47 | For information about classification of cranes see page 47







Schwenkkrane  
Slewing jib cranes



# MEISTER

Säulenschwenkkran  
*Column-mounted slewing jib crane*





**Der weltweit meistverkaufte Kran seiner Klasse**
**Eckdaten**

- Säulenschwenkkrane
- Schwenkbereich unendlich
- EN 13001 Hubklasse: HC2\*
- EN 13001 Stabilitätsklasse: S3\*
- Mittelschwere Ausführung
- Aufstellort: Halle / Freigelände
- Schwenken mit elektrischem Schwenkantrieb möglich
- Geeignet für Ex-Schutz nach ATEX (Optional)
- Niedrigbauender Ausleger, dadurch große nutzbare Hubhöhe

Der Säulenschwenkkrane Typ MEISTER hat sich 10.000fach bewährt! Er ist weltweit der meistgebaute Säulenschwenkkrane für Hallen und Freigeländebetrieb. Dieser Kran ist an fast jedem Arbeitsplatz einsetzbar: zur Beschickung von Werkzeugmaschinen, auf Lagerplätzen, in Kraftwerken, Stahlwerken,

Maschinenhäusern oder Klärwerken. Als Hebezeug können Elektrokettens- oder Elektroseilzüge eingesetzt werden. Mit einer sehr umfangreichen Zubehörliste kann der Typ MEISTER für alle Erfordernisse bis hin zum selbständig arbeitenden Automatikkrane ausgerüstet werden.

**The best selling crane in its class worldwide**
**Basic data**

- Column-mounted slewing jib crane
- Infinite slewing range
- EN 13001 hoisting class: HC2\*
- EN 13001 stability class: S3\*
- Medium-heavy design
- Installation location: indoor / outdoor
- Slewing with electrical slewing gear possible
- Suitable for explosion protection in accordance with ATEX (optional)
- Low-profile jib arm permits an efficiently large lifting height

The column-mounted slewing jib crane MEISTER has proven itself over 10,000 times! It is the world's best selling column-mounted slewing jib crane for indoor and outdoor operation. This crane can be used in nearly every workstation: for feeding machine tools, in stockyards, in power plants, steelworks, machine houses or

sewage treatment plants. Electric chain hoists or electric wire rope hoists are deliverable. Thanks to its very extensive list of accessories, the MEISTER model can be equipped to handle all requirements, even up to those of an independently operated automatic crane.

Optional / optional



Tragfähigkeit in kg Capacity in kg	Ausladung in m Outreach in m																				
	2	2,5	3	3,5	4	4,5	5	5,5	6	6,5	7	7,5	8	8,5	9	9,5	10	10,5	11	11,5	12
125	■	■	■	■	■	■	■	■	■	■	■	■	■	■	■	■	■	■	■	■	■
250	■	■	■	■	■	■	■	■	■	■	■	■	■	■	■	■	■	■	■	■	■
500	■	■	■	■	■	■	■	■	■	■	■	■	■	■	■	■	■	■	■	■	■
1.000	■	■	■	■	■	■	■	■	■	■	■	■	■	■	■	■	■	■	■	■	■
1.600	■	■	■	■	■	■	■	■	■	■	■	■	■	■	■	■	■	■	■	■	■
2.000	■	■	■	■	■	■	■	■	■	■	■	■	■	■	■	■	■	■	■	■	■
2.500	■	■	■	■	■	■	■	■	■	■	■	■	■	■	■	■	■	■	■	■	■
3.200	■	■	■	■	■	■	■	■	■	■	■	■	■	■	■	■	■	■	■	■	■
4.000	■	■	■	■	■	■	■	■	■	■	■	■	■	■	■	■	■	■	■	■	■
5.000	■	■	■	■	■	■	■	■	■	■	■	■	■	■	■	■	■	■	■	■	■
6.300	■	■	■	■	■	■	■	■	■	■	■	■	■	■	■	■	■	■	■	■	■
8.000	■	■	■	■	■	■	■	■	■	■	■	■	■	■	■	■	■	■	■	■	■
10.000	■	■	■	■	■	■	■	■	■	■	■	■	■	■	■	■	■	■	■	■	■
12.500	■	■	■	■	■	■	■	■	■	■	■	■	■	■	■	■	■	■	■	■	■

\* Informationen zur Einstufung von Kranen siehe Seite 47 | For information about classification of cranes see page 47

# MEISTER

Säulenschwenkkran

*Column-mounted slewing jib crane*





Der Lieferumfang des Kranes wird nach individuellen Erfordernissen festgelegt.

Auszug aus der Zubehörliste:

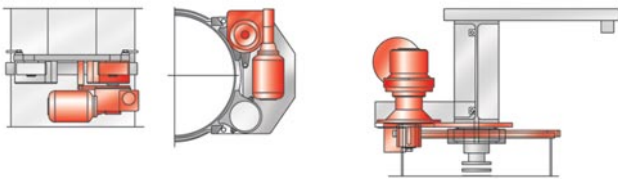
- Elektrischer Schwenkantrieb
- Freigeländeeinsatz
- Feuerverzinkung
- Schützensteuerung
- Funkfernsteuerung
- Ex-Ausführung nach ATEX

The delivery scope of the crane is set according to individual requirements.

Extract from the accessory range:

- Electrical slewing gear
- Outdoor operation
- Galvanization
- Contactor control
- Radio remote control
- Explosion proof design acc. to ATEX

**Elektrischer Schwenkantrieb** (Einsatz empfohlen ab 1.000 kg)  
**Electric slewing gear** (recommended for capacities of 1,000 kg and more)



für Hallenbetrieb / for indoor use

für Freigelände / for outdoor use

**MEISTER M**



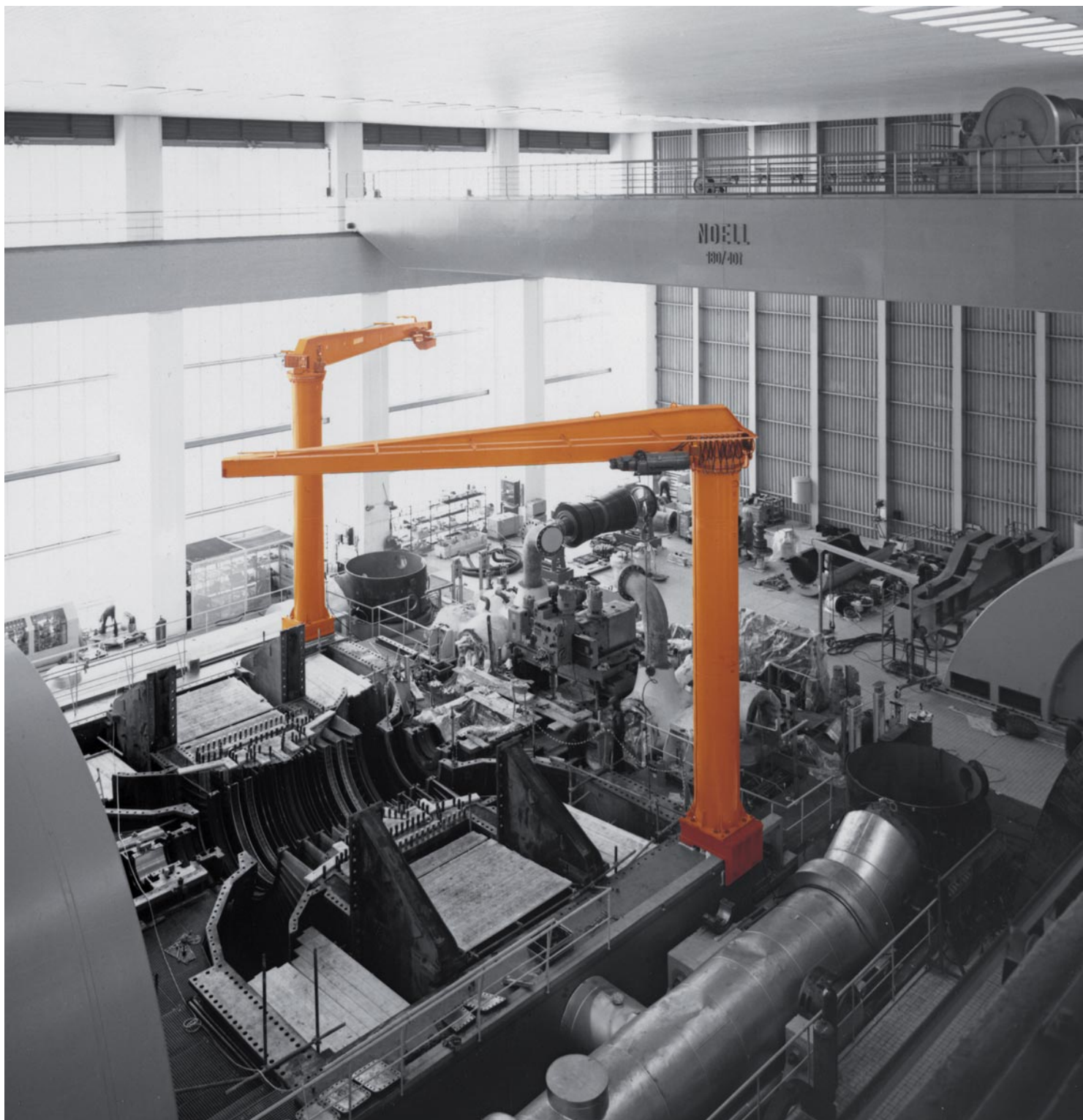
Typenbezeichnung: MEISTER M  
Tragfähigkeit: 125 – 12.500 kg  
Ausladung: 2.000 – 12.000 mm  
Schwenkbereich: nominal 360° ∞

Model: MEISTER M  
Capacity: 125 – 12,500 kg  
Outreach: 2,000 – 12,000 mm  
Slewing range: nominal 360° ∞



# BOSS

Säulenschwenkkran  
*Column-mounted slewing jib crane*





**Schwenkkrane für außergewöhnliche Aufgabenstellungen**
**Eckdaten**

- Säulenschwenkkrane für große Tragfähigkeiten
- Schwenkbereich unendlich
- Einstufung nach EN 13001 erfolgt je nach Einsatzart und -ort\*
- Schwere Ausführung
- Aufstellort: Halle / Freigelände
- Schwenken mit elektrischem Schwenkantrieb
- Geeignet für Ex-Schutz nach ATEX (Optional)

Auch nicht alltägliche Einsatzfälle in der Kran- und Hebertechnik lassen sich mit Säulenschwenkkranen der Typenreihe BOSS lösen. Auf Lagerplätzen, in Kraftwerken, Hüttenwerken, Gießereien, aber auch auf Großraumbaggern, Baggerschiffen, etc. finden sich Schwenkkrane mit aufwändiger Technik.

Schwenkkrane Typ BOSS werden für härteste und schwierigste Einsatzfälle projektiert und konzipiert.


**Slewing jib cranes for unusual jobs**
**Basic data**

- Column-mounted slewing jib crane for large capacities
- Infinite slewing range
- Classification according to EN 13001 depending on mode\* of application and location of use
- Heavy design
- Installation location: indoor / outdoor
- Slewing with electrical slewing gear
- Suitable for explosion protection in accordance with ATEX (optional)

The column-mounted slewing jib cranes BOSS are helpful in more than just everyday applications in crane and lifting technology.

Slewing jib cranes with sophisticated engineering are used not only in stockyards, power plants, smelting plants and foundries, but also on mining excavators, dredgers etc.

The BOSS model slewing jib cranes are designed and built for the toughest, most difficult jobs.

Typenbezeichnung: BOSS B  
 Tragfähigkeit: 4.000 – 32.000 kg  
 Ausladung: 4.000 – 20.000 mm  
 Schwenkbereich: nominal 360° ∞

Model: BOSS B  
 Capacity: 4,000 – 32,000 kg  
 Outreach: 4,000 – 20,000 mm  
 Slewing range: nominal 360° ∞

Optional | optional



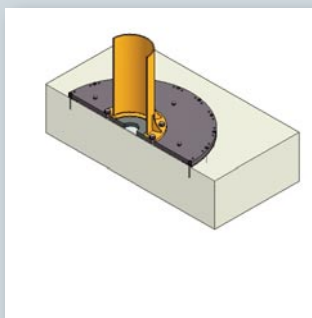
Tragfähigkeit in kg Capacity in kg	Ausladung in m Outreach in m																
	4	5	6	7	8	9	10	11	12	13	14	15	16	17	18	19	20
4.000	■	■	■	■	■	■	■	■	■	■	■	■	■	■	■	■	■
5.000	■	■	■	■	■	■	■	■	■	■	■	■	■	■	■	■	■
6.300	■	■	■	■	■	■	■	■	■	■	■	■	■	■	■	■	■
8.000	■	■	■	■	■	■	■	■	■	■	■	■	■	■	■	■	■
10.000	■	■	■	■	■	■	■	■	■	■	■	■	■	■	■	■	■
12.500	■	■	■	■	■	■	■	■	■	■	■	■	■	■	■	■	■
16.000	■	■	■	■	■	■	■	■	■	■	■	■	■	■	■	■	■
20.000	■	■	■	■	■	■	■	■	■	■	■	■	■	■	■	■	■
25.000	■	■	■	■	■	■	■	■	■	■	■	■	■	■	■	■	■
32.000	■	■	■	■	■	■	■	■	■	■	■	■	■	■	■	■	■

\* Informationen zur Einstufung von Kranen siehe Seite 47 | For information about classification of cranes see page 47

# Befestigung / *Fastenings*

## Säulenschwenkkrane *Column-mounted slewing jib cranes*

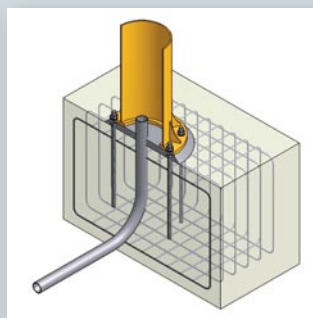
**VerbundAnker**  
DowelPlate



Die innovative Lösung zur Verdübelung des Säulenschwenkkranes auf vorhandenem Betonboden. Aufwändige Fundamentierungsarbeiten entfallen. Detaillierte Informationen siehe Seite 40 - 41.

*The innovative solution for doweling the slewing crane on existing concrete floor. No complicated foundation work is necessary. See detailed information on page 40 - 41.*

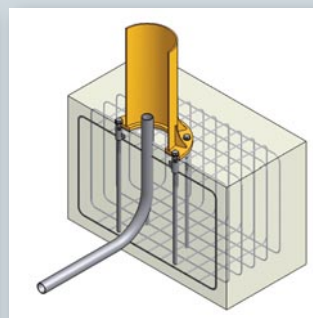
**AnkerFix**  
AnchorFix



Die klassische Fundamentbefestigung mit Ankerschrauben, Schablone und einem Satz Muttern und Scheiben. Zur Lieferung gehört des Weiteren ein ausführlicher Fundamentplan mit Angaben zur Fundamentgröße und Bewehrung.

*The classical anchorage with anchors, template and a set of nuts and washers. Delivery also comprises a detailed foundation plan with information about foundation size and required reinforcement.*

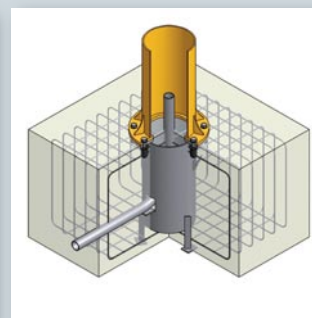
**TopAnker**  
TopAnchor



Die alternative Fundamentbefestigung ohne herausstehende Ankerschrauben (keine Stolperfallen). Bis zur Kranmontage bleibt die Fundamentfläche frei begeh- und befahrbar. Sofortige Inbetriebnahme des Kranes möglich, da kein Unterguss erforderlich ist.

*The alternative anchorage without screws jutting out (no trip hazards). The foundation area is kept free and accessible until the final installation of the crane. The crane can be put into operation immediately, because no grouting is needed.*

**KompaktAnker**  
CompactAnchor



Diese Fundamentbefestigung verbindet die Vorteile des TopAnkers mit hoher Montagefreundlichkeit. Der Zusammenbau einzelner Verankerungselemente auf der Baustelle entfällt. Einfache Positionierung in der Fundamentgrube über Stellfüße.

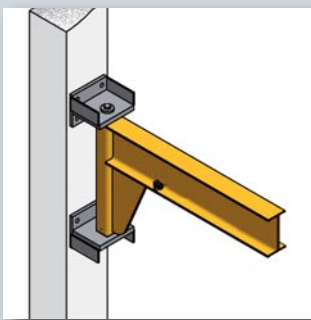
*This anchorage offers the advantages of TopAnchor and is furthermore very easy to install. There is no need to mount separate parts on site. Positioning in the foundation pit is easily done by set screws.*



# Befestigung / *Fastenings*

## Wandschwenkkrane *Wall-mounted slewing jib cranes*

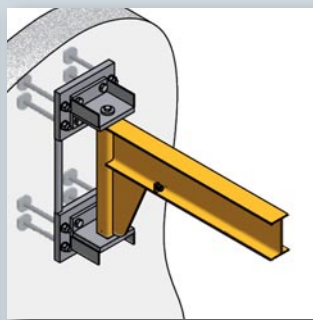
**Lagerkonsole**  
**Bearing bracket**



Die schraubbare Lagerkonsole dient zur Befestigung von Wandschwenkkränen an Stahlstützen. Diese Befestigung gehört zum Standardlieferumfang.

*The screwable bearing bracket is used to attach jib cranes directly to steel pillars. This fastening is standard delivery scope.*

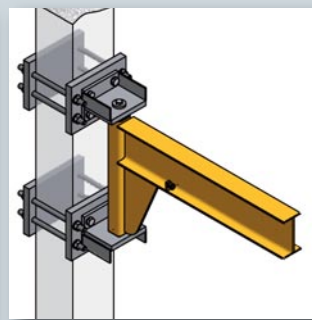
**Wandkonsole**  
**Wall bracket**



Zur Befestigung des Wandschwenkkranes an einer Betonwand. Die Konsolplatte wird mit den zum Lieferumfang gehörenden Gewindestangen, Muttern und Kontertscheiben an der Wand befestigt.

*For fastening jib cranes on concrete walls. The bracket plate is mounted to the wall by the included threaded rods, nuts and washers.*

**Stützensumfassungskonsole**  
**Support embracing bracket**



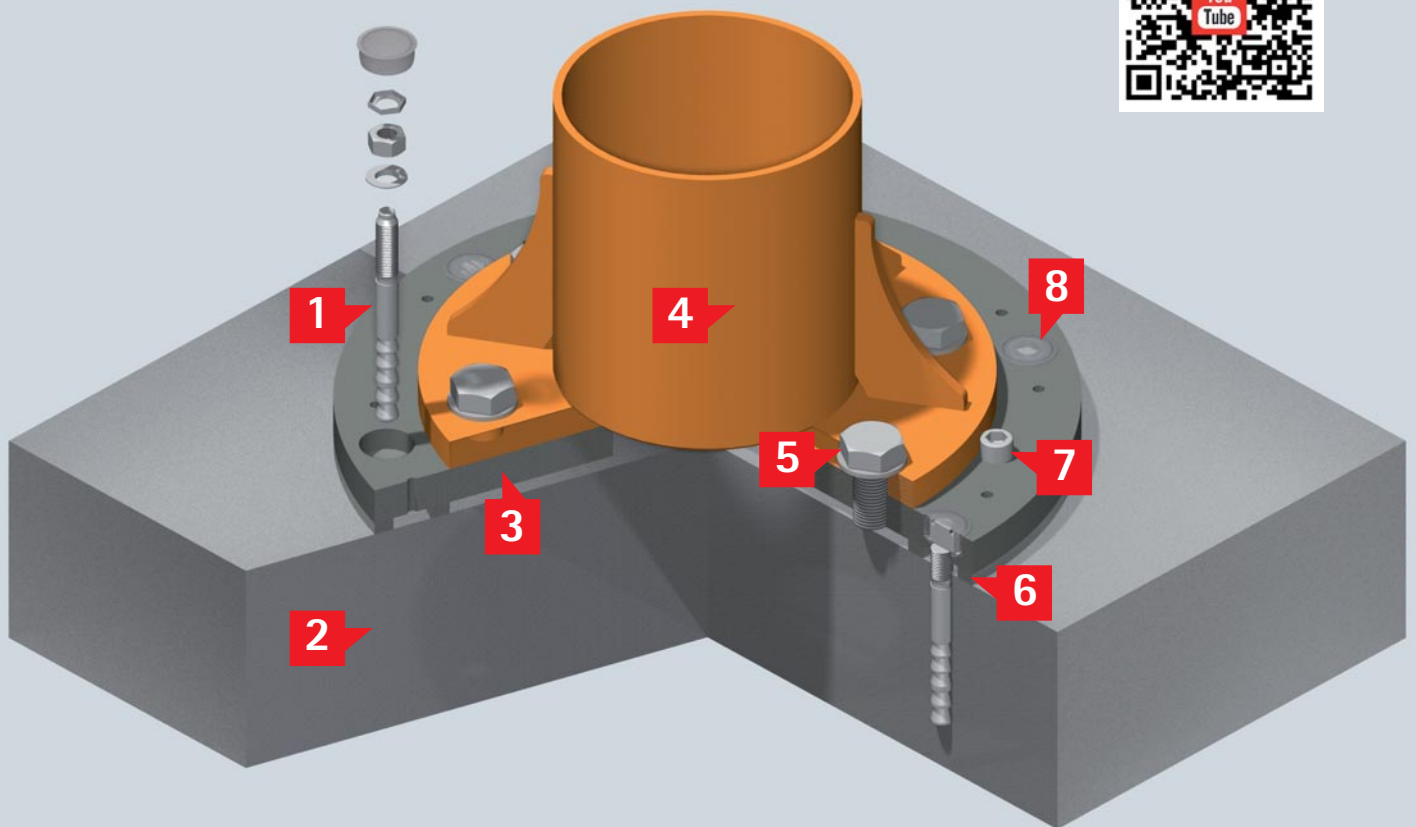
Zur Befestigung des Wandschwenkkranes an einer Stahlbetonstütze. Die vordere Konsolplatte wird mittels der zum Lieferumfang gehörenden Gewindestangen, Muttern und Gegenplatte an der Stütze verklemt.

*For fastening jib cranes on reinforced concrete pillars. The front bracket plate is clamped to the pillar by the included threaded rods, nuts and counterplate.*

# VerbundAnker-System VAS2

## DowelPlate system VAS2

Innovative Dübelbefestigung von Säulenschwenkkränen auf Betonböden  
*Innovative system for dowelling slewing jib cranes on concrete floors*



1. Dynamic-VerbundAnker mit Scheiben, Muttern, Sicherungsmuttern, Abdeckkappen und Injektionsmörtel
2. Betonboden
3. VerbundAnker-Platte
4. Säulenschwenkkran
5. Säulenschwenkkran direkt an VerbundAnker-Platte angeschraubt
6. VETTER-Ausgleichspuffer inkl. Spezial-Montagemörtel
7. Ausrichtschrauben
8. Integrierte versenkte Schraubverbindungen

1. *Dynamic chemical anchors including washers, nuts, safety nuts, cover caps and injection mortar.*
2. *Concrete floor*
3. *DowelPlate*
4. *Column-mounted slewing jib crane*
5. *Slewing jib crane screwed directly onto the DowelPlate*
6. *VETTER levelling buffer with special mortar*
7. *Levelling bolts*
8. *Integrated, countersunk screw connections*





**Schneller Ausgleich von unebenem Boden (max. 15 mm)**  
 durch definierte, elastische Auflage mit VETTER-Ausgleichspuffern – aufwändiges Unterlegen entfällt. Verfüllung der Pufferelemente mit schnellhärtendem Spezial-Montage-mörtel zur gleichmäßigen Druckbelastung und sofortigen Inbetriebnahme.



**Schnelle und einfache Ausrichtung** der Verbund-Anker-Platte durch integrierte Ausrichterschrauben.

**Quick and easy alignment** of the DowelPlate thanks to integrated levelling bolts.



**Übersichtliches Montage Set:**  
 Alle benötigten Komponenten sind strukturiert verpackt und unterstützen die schnelle und einfache Montage.

**Clearly presented assembly kit:**  
 All required components are packed in a well-structured way and contribute to a quick and easy assembly.



**Einfache Demontage:**  
 Umsetzen von installierten Krananlagen ist jetzt noch einfacher. Beschädigungsfreies Entfernen des Kranes durch VETTER Sicherheitsunterlage möglich. Keine Zerstörung des Hallenbodens, besonders wichtig bei gemieteten oder geleasteten Hallen.

**Easy disassembly:**  
 Relocation of installed crane systems is much easier now. Removal of crane possible without any damage, no destruction of hall floor which is especially important for rented or leased halls.

**Faster levelling of ground irregularities (max. 15 mm)**  
 thanks to defined, elastic supporting surface of VETTER levelling buffers – no time-consuming alignment. The buffer elements are filled with fast-curing special mortar to ensure uniform pressure load and immediate commissioning.



**Weitere Vorteile:**

- Keine aufwändigen Fundamentarbeiten
- Direkter Aufbau auf Hallenboden\*
- Sofortige Inbetriebnahme
- Flache Sicherheits-VerbundAnker-Platte
- Integrierte, versenkte Schraubverbindungen
- Keine Stolperkanten durch ebene Oberfläche und runde Bauform
- Kein Untergießen der Platte nötig
- Fuß des Säulenschwenkkranes direkt an die Platte angeschraubt

\* Es ist ein Betonboden / -decke (Festigkeitsklasse mind. C20/25 bzw. B25 nach DIN 1045) von mind. 170 mm (ohne Estrich) erforderlich. Bei dünnerer Betondicke bitte anfragen.

**Further Advantages:**

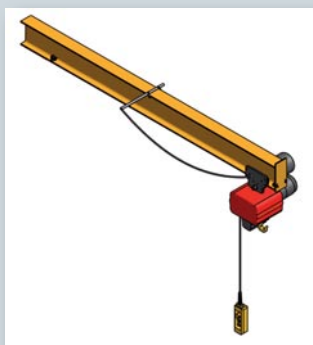
- No time-consuming foundation works
- Dowelling directly onto hall floor\*
- Immediate commissioning
- Flat DowelPlate
- Integrated, countersunk screw connections
- No risk of tripping thanks to flat surfaces and round design
- No grouting of the plate necessary
- Slewing jib crane screwed directly onto the DowelPlate

\* A concrete floor / ceiling (min. strength class C20/25 or B25 acc. to DIN 1045) with a min. thickness of 170 mm (without screed) is necessary. Please inquire if the concrete floor is thinner.

# Zubehör / Accessory

## Stromzuführung Power supply

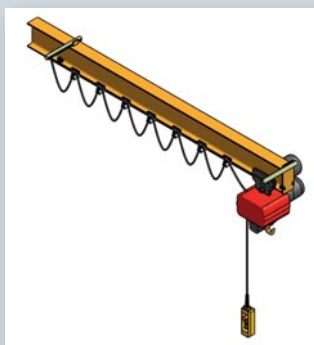
**Rundkabel**  
Round cable



Stromzuführung über Kabelschleife, bestehend aus Rundkabel und Kabelhalterohr zur Befestigung am Ausleger. Kommandotafel am Hebezeug befestigt. Geeignet bis zu einer Ausladung von 3-5 m\*.

*Power lead by cable loop, consisting of round cable and cable supporting tube to be mounted on the jib arm. Pendant control fixed to the hoist. Suitable for an outreach up to 3-5 m\*.*

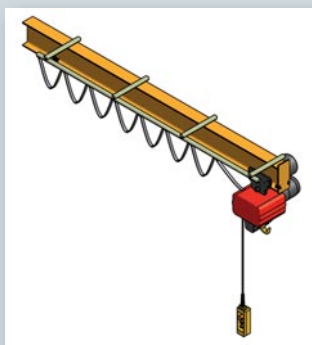
**Rundschleppkabel**  
Round cable trailing system



Günstige Stromzuführung, bestehend aus Rundkabel, Kabelwagen, Spannseil und Haltearmen zur Befestigung am Ausleger. Kommandotafel am Hebezeug befestigt. Empfohlen bei einer Ausladung von 3-10 m\*.

*Favourable power supply, consisting of round cable, cable trolleys, tensioning rope and suspension arms to fix the supply to the jib arm. Pendant control fixed to the hoist. Recommended for outreaches from 3-10 m\*.*

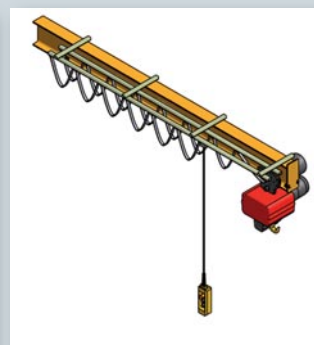
**Flachschleppkabel**  
Flat cable trailing system



Robuste Stromzuführung, bestehend aus Flachkabel, Kabelwagen, C-Schiene und Haltearmen zur Befestigung am Ausleger. Kommandotafel am Hebezeug befestigt. Serienmäßig ab einer Ausladung von 10 m oder bei Verwendung mit elektrischem Schwenkantrieb.

*Robust power supply, consisting of flat cable, cable trolleys, C-rail and suspension arms to fix the supply to the jib arm. Pendant control fixed to the hoist. Standard for an outreach from 10 m or in combination with electrical slewing gear.*

**Idealsteuerung**  
Ideal control



Die Kommandotafel wird an einer separaten C-Schiene unabhängig vom Hebezeug verfahren. Bestehend aus Flachkabel, Kabelwagen, Steuerwagen, zwei C-Schienen und Haltearmen. Besonders geeignet, wenn der Bediener einen Abstand zur Last halten muss, da diese über ein Hindernis / Grube geführt wird.

*The pendant control is independently from the hoist movable on a separate C-rail. Consisting of flat cable, cable trolleys, two C-rails and suspension arms. Especially suitable for situations requiring a distance between operator and load, e.g. when load has to be carried over an obstacle or pit.*

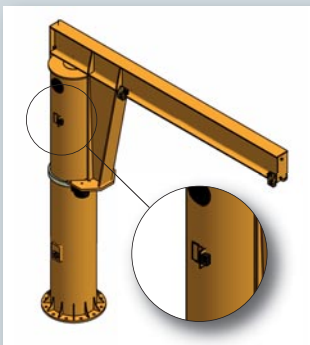
\* Abhängig von der Unterkante des Auslegers / Depends on the jib clearance of the jib arm



# Zubehör / Accessory

Weiteres Schwenkkranzubehör  
*Further accessory for slewing jib cranes*

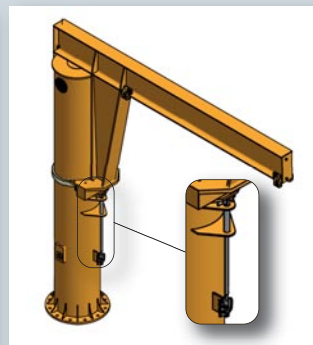
**Schwenkbegrenzungsanschlag**  
 Slewing limitation



Mechanische Schwenkbegrenzung, anschweißbar / anschraubbar entsprechend den bauseitigen Gegebenheiten zur Begrenzung des Schwenkbereiches rechts / links.

*Mechanical slewing limitation, weldable or screwable according to the conditions on site, to limit the slewing range to the right / left side.*

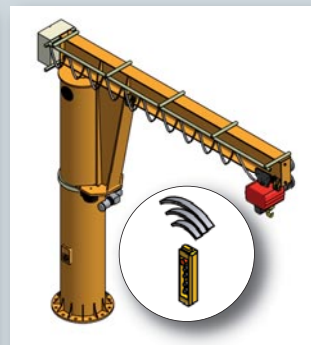
**Arretiervorrichtung**  
 Locking device



Zur Arretierung des Auslegers in mehreren Stellungen. Betätigung über Schubgestänge / Zugseil (je nach Krantyp) mit Bedienelement. Sie dient gleichzeitig als Windsicherung bis Windstärke 7 Beaufort (nur bei abgeschalteter Krananlage und Hebezeug in Ruhestellung).

*For locking the jib arm in several positions. Applied by lever arm / traction rope (depending on crane type) with control lever. Also to be used as immobilizer system up to wind force 7 Beaufort (only when crane is switched off and hoist is in idle position).*

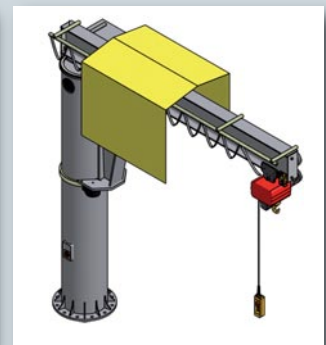
**Funkfernsteuerung**  
 Radio control system



Funkfernsteuerung für sichere, komfortable Steuerung elektrisch betriebener Krane, bestehend aus: Funkempfänger, Druckknopfsender, 2 Akkus, Akkuladestation, erweiterter Schützensteuerung und akustischem Warnsignal.

*Radio control system for safe, comfortable control of electrically driven cranes, consisting of: receiver, push button transmitter, 2 rechargeable batteries, battery charging station, extended controller control and horn.*

**Freigeländeeinsatz**  
 Outdoor operation



Wetterfeste Ausführung mit abgedichteten Lagern, Neoprenkabeln und Wetterschutzdach für Hebezeug und Schwenkantrieb. Bei Freigeländeeinsatz wird eine Feuerverzinkung der Stahlkonstruktion empfohlen.

*Weatherproof equipment with sealed bearings, neoprene cable and weather protection roof for hoist and slewing gear. A hot-dip galvanisation of the steel construction is recommended for outdoor operation.*

# ELECTROLIFT®

Elektrokettenzüge  
*Electric chain hoists*



**SiXX 6F**  
(1.000 kg Tragfähigkeit)  
mit Handfahrwerk

**SiXX 6F**  
(1,000 kg capacity)  
with push trolley

**ELECTROLIFT** 



## Elektrokettenzug mit komfortablen Zusatzausstattungen

### Eckdaten

- Tragfähigkeit: 125 – 2.000 kg
- Hubgeschwindigkeiten: 2 (Haupt- und Feinhub)
- Hubhöhe: 5 m / 8 m
- Steuerkabellänge: max. 3,8 m / 6,8 m
- Motor: 400 V / 50 Hz, Schutzart IP 55
- Steuerung: Eingebaute Schützensteuerung 24 V
- Mit Hubendschalter für obere und untere Hakenstellung
- Mit Betriebsstundenzähler

Bei der Konzeption der ELECTROLIFT® Elektrokettenzüge wurden die neusten Erkenntnisse im mechanischen und elektrischen Bereich zugrundegelegt, um ein Produkt bieten zu können, das kompakt in den Einbaumaßen sowie leistungsfähig und zuverlässig im Einsatz ist. Ausgelegt nach nationalen und internationalen Regeln der Technik entsprechen die ELECTROLIFT® Elektrokettenzüge den gültigen Normen und Vorschriften. Ein leichter Kettenlauf ist ebenso selbstverständlich wie die eingebaute Rutschkupplung, die den Hakenweg in höchster und niedrigster Stellung begrenzt.

### Design und Funktionalität

Neben dem hohen Qualitätsanspruch an alle Bauteile wurde Wert auf formschönes Design gelegt, das besonders hervorsteicht. Die Elektrokettenzüge verlassen komplett zusammengebaut und nach Kundenwunsch konfektioniert unser Werk, einschließlich Kettenkasten und Kommandotafel mit Steuerkabel und Zugentlastung. Mühseliges Zusammenbauen entfällt!

## Electric chain hoist with comfortable additional equipment

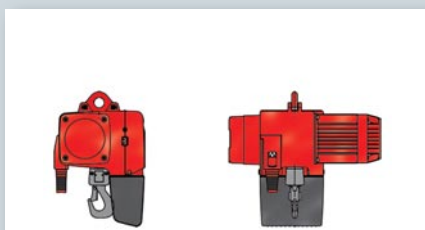
### Basic data

- Capacity: 125 to 2,000 kg
- Lifting speed: 2 (main and creep)
- Lifting height: 5 m / 8 m
- Control cable length: max. 3.8 m / 6.8 m
- Motor: 400 V / 50 Hz, protection class IP 55
- Control: Built-in contactor control 24 V
- Incl. hoist limit switch for upper and lower hook position
- Incl. operation hour counter

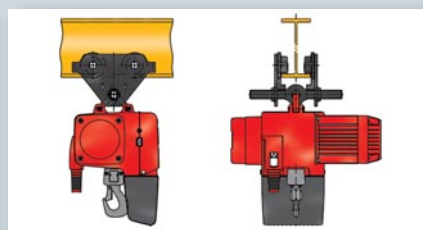
The development of the ELECTROLIFT® electric chain hoists has been based on the latest mechanical and electrical research in order to be able to offer you a product with compact installation dimensions that is also powerful and reliable in use. Designed according to national and international engineering regulations, the ELECTROLIFT® electric chain hoists systems correspond to the valid standards and requirements. The system naturally includes both a quiet running chain and an integral slip clutch that limits the hook path in the highest and lowest position.

### Design and functionality

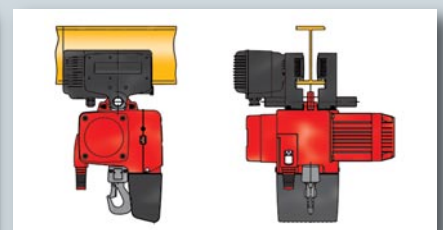
Along with high quality demands on all components, the development engineers have placed a high value on attractive design, which is particularly striking. All electric chain hoists leave our factory completely assembled and fabricated to your specifications, including chain case and control panel with control system cable and strain relief. No complicated assembly required!



ELECTROLIFT® SiXX mit Bügelaufhängung  
 ELECTROLIFT® SiXX with hinged suspension



ELECTROLIFT® SiXX mit Handfahrwerk  
 ELECTROLIFT® SiXX with push trolley



ELECTROLIFT® SiXX mit Elektrofahrwerk  
 ELECTROLIFT® SiXX with electric trolley

# Sicherheitsabstände / Safety distances

im Geltungsbereich der Unfallverhütungsvorschriften  
*within the scope of the accident prevention regulations "UVV"*

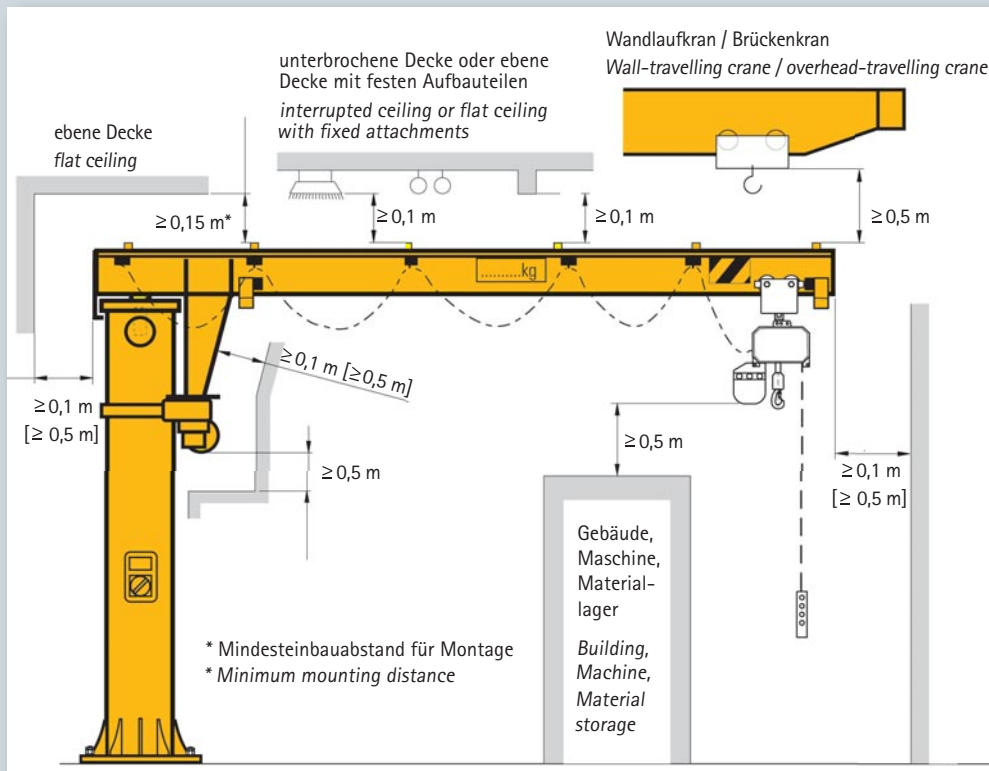
Sicherheitsabstände für kraftbetriebene, flurbediente Krane ohne Bühnen und Laufstege nach DGUV Vorschrift 52 "Krane", § 11 / § 32.

Alle Maßangaben gelten für Sicherheitsabstände **außerhalb** (Maße in [ ] **innerhalb**) des Arbeits- und Verkehrsbereichs. Im Allgemeinen beträgt der Arbeits- und Verkehrsbereich vom Flur aus 2,5 m. Die Sicherheitsabstände gelten nur für Kranteile, die kraftbetrieben sind.

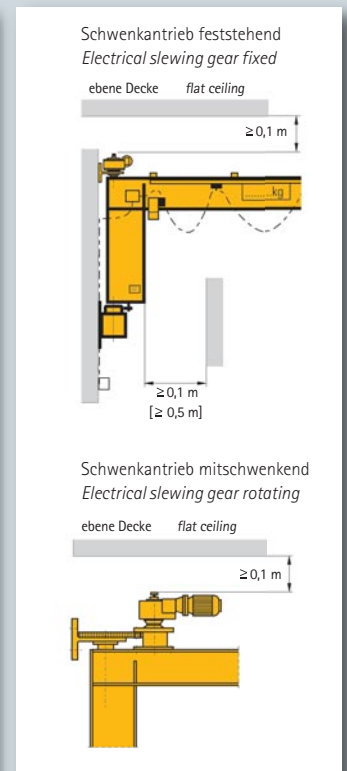
*Safety distances for power-operated, floor-operated cranes without platforms or walkways acc. to the German "DGUV Vorschrift 52 Krane", § 11 / § 32.*

*All dimensions apply to safety distances **outside** (dimensions in [ ] **within**) the working- and operating area. Usually, the working- and operating area is 2.5 m from the floor. The safety distances are only applicable for power-operated crane-parts.*

## Säulenschwenkkrane Column-mounted slewing jib cranes



## Wandschwenkkrane Wall-mounted slewing jib cranes



**Bitte beachten Sie die gültigen nationalen Vorschriften!**  
 Please observe national regulations!

# Einstufung / Classification

## von Kranen nach EN 13001 of cranes acc. to EN 13001

Alle Krane sind nach EN 13001 (Brücken- und Portalkrane nach EN 15011) in Hubklassen (HC) und Stabilitätsklassen (S) eingestuft. Diese Einstufung definiert unter Berücksichtigung der zu erwartenden Materialermüdung für wie viele Lastwechsel die Krane ausgelegt sind (Lebensdauer).

### Hubklasse (HC1 – HC4)

Die Hubklasse berücksichtigt die zusätzlichen Massekräfte beim Anheben\* und Senken der Last durch z. B. plötzliches Abbremsen oder unerwartet schnelle Beschleunigung. Je ruckartiger dies erfolgt, desto größer ist die zu wählende Hubklasse.

\*Beginn des Hubvorgangs nur mit Feinhub möglich (Klasse des Hubwerkstyps und Bedienungsart: HD2)

### Stabilitätsklasse (S0 – S9)

Die Stabilitätsklasse berücksichtigt die Benutzungshäufigkeit pro Zeiteinheit (Spannungsspielbereich) und den Anteil der Belastungsvorgänge mit leichten, mittleren oder schweren Lasten (Spannungskollektiv) des Krans.

Die folgende Tabelle gibt Anhaltswerte für die Wahl der Hub- und Stabilitätsklasse gängiger Krantypen.

According to EN 13001 (overhead-travelling cranes and gantry cranes acc. to EN 15011) all cranes are classified into hoisting classes (HC) and stability classes (S). This classification defines for how many load changes the cranes have been laid out (lifetime) regarding the expected material fatigue.

### Hoisting class (HC1 – HC4)

The hoisting class accounts the additional inertial forces when lifting\* and lowering the load, e.g. by sudden braking or unexpected quick acceleration. The more abruptly these processes are done,

the higher the hoisting class has to be chosen.

\* Starting the lifting process only possible with creep speed (Class of the type of hoist drive and operation method: HD2)

### Stability class (S0 – S9)

The stability class accounts the frequency of use per time unit (stress cycle range) and the rate of the loading conditions with light, middle or heavy loads (load collective) of the cranes.

The table below gives reference values for choosing the hoisting- and stability class of common crane types.

Kranart	Betriebsart	Type of crane	Operating mode	Hubklasse(n) Hoisting class(es)	Stabilitätsklassen Stability classes
Handbetriebene Krane		Hand-operated cranes		HC1	S0 – S2
Montagekrane		Assembly cranes		HC1, HC2	S0 – S2
Maschinenhauskrane		Powerhouse cranes		HC1	S1 – S3
Lagerkrane	unterbrochener Betrieb	Warehouse cranes	intermittent operation	HC2	S4, S5
Lagerkrane, Traversenkrane, Schrottplatzkrane	Dauerbetrieb	Warehouse cranes, lifting beam cranes, scrapyard cranes	continuous operation	HC3, HC4	S6 – S8
Werkstattkrane		Workshop cranes		HC2, HC3	S3 – S5
Brückenkrane, Fallwerkkrane	Greifer oder Magnetbetrieb	Bridge cranes, skull cracker cranes	grabbing or magnet operation	HC3, HC4	S6 – S8
Gießkrane		Ladle cranes		HC2, HC3	S6 – S8
Stripperkrane, Chargierkrane		Stripper cranes, charging cranes		HC4	S8, S9
Schmiedekrane		Forging cranes		HC4	S6 – S8
Verladebrücken, Halbportalkrane, Vollportalkrane mit Laufkatze oder Drehkran	Hakenbetrieb	Unloaders, stocking and reclaiming bridges, semi-portal cranes, portal cranes with trolley or slewing crane	hook operation	HC2	S4 – S6
Verladebrücken, Halbportalkrane, Vollportalkrane mit Laufkatze oder Drehkran	Greifer oder Magnetbetrieb	Unloaders, stocking and reclaiming bridges, semi-portal cranes, portal cranes with trolley or slewing crane	grabbing or magnet operation	HC3, HC4	S6 – S8
Bootskrane		Yachting cranes		HC2	S3, S4
Dockkrane, Hellingkrane, Ausrüstungskrane	Hakenbetrieb	Shipbuilding cranes, slipway cranes, fitting-out cranes	hook operation	HC2	S3 – S5









Spezialkrane / Bootskrane  
Special cranes / Yachting cranes



# Spezialkrane / *Special cranes*

Besondere Aufgabenstellungen verlangen individuelle Lösungen!  
*Special jobs demand individual solutions!*



Explosiongeschützter Schwenkkran auf einem 40 m hohen LNG-Tank  
*Explosion-proof slewing jib crane on a 40-meter high LNG-tank*



### Schwenkkran ist nicht gleich Schwenkkran

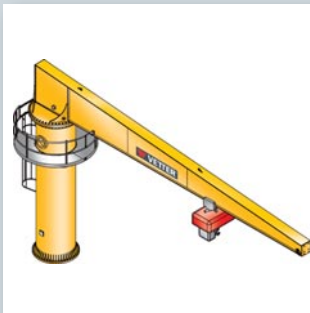
Dass Schwenkkrane auch für die schwierigsten fördertechnischen Aufgaben herangezogen werden, ist ein Beweis für die universelle Einsatzmöglichkeit. Die Einstufung kann als Magnetkran, als Kraftwerkskran, als Chargierkran, als Sonderkran auf großen Tage-

baugeräten oder als Roboterkran erfolgen. Fragen Sie bei uns an – wir konzipieren Ihnen für Ihre Aufgabenstellung den richtigen Schwenkkrane!

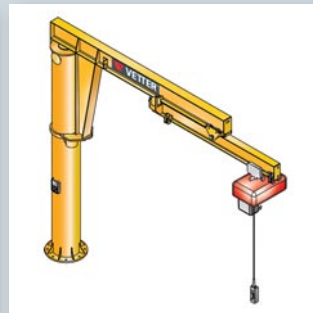
### All slewing cranes are different

*Slewing jib cranes demonstrate their universal applicability even in the most difficult material transport jobs. They can be used as magnet cranes, power plant cranes, loading cranes, special cranes on large open-pit mining equipment or as robotic cranes.*

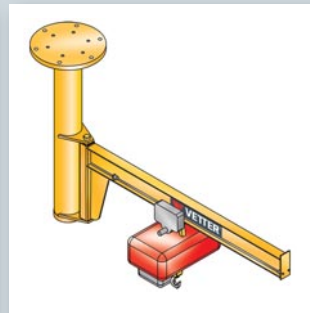
*Ask us – we'll design the right slewing jib crane to meet your requirements.*



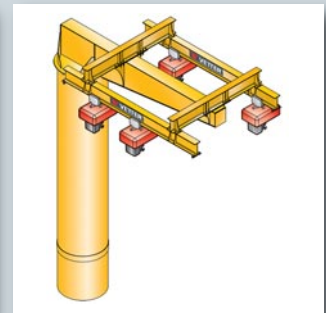
Schwenkkran mit Wartungsbühne  
*Slewing jib crane with maintenance platform*



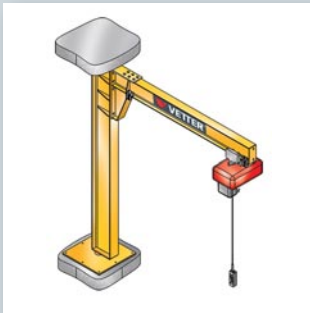
Schwenkkran mit Teleskopausleger  
*Slewing jib crane with telescopic jib*



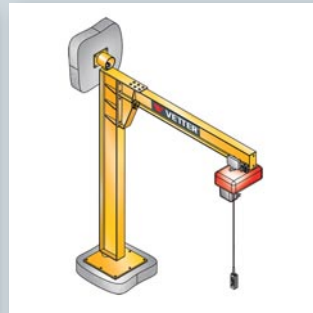
Hängeschwenkkran  
*Ceiling mounted crane*



Bootskran  
*Yachting crane*



Boden-Deckenkran  
*Floor-ceiling crane*



Boden-Wandkran  
*Floor-wall crane*



Kraftwerkskran  
*Power plant crane*

# Spezialkrane / *Special cranes*

Schwenkkran mit mehreren Auslegern  
*Slewing jib crane with several jib arms*



Säulenschwenkkran mit zwei Auslegern (je 1.600 kg Tragfähigkeit) und elektrischem Schwenkantrieb  
*Column-mounted slewing jib crane with two jibs (each 1,600 kg capacity) and electrical slewing gear*



### Bis zu vier Krane an nur einer Säule

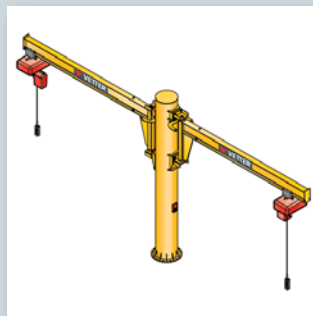
Überall dort, wo Fertigungsinseln gebildet werden und jeder Arbeitsplatz mit einem eigenen Schwenkkrane ausgestattet werden soll, bieten sich Säulenschwenkkrane mit mehreren Auslegern an einer Säule an. Diese Lösung ist sehr platzsparend und reduziert die benötigte Fläche pro Arbeitsplatz.

Bei diesen Kranen handelt es sich um eine Kombination aus Standardlösung (Ausleger aus dem Kranprogramm der Krantypen ASSISTANT AW und GESELLE GN) und Speziallösung, was in diesem Fall die statische Auslegung der

Säule betrifft, die jetzt die Kräfte von mehreren Auslegern aufnehmen muss. Zur Befestigung der Säule stehen alle standardmäßigen Befestigungssysteme der Säulenschwenkkrane zur Verfügung.

#### Die Vorteile:

- Platzsparend
- Krane unabhängig voneinander bedienbar
- Schwenken mit elektrischem Schwenkantrieb möglich



### Up to four cranes on only one column

Wherever production islands are formed and each working place has to be equipped with an own crane, slewing jib cranes with several jib arms are nearly perfect. This solution saves place and reduces the required space per working place.

These cranes are a combination of standard-programme (jib arms from the crane types ASSISTANT AW and GESELLE GN) and special solution, meaning the static lay-

out of each column, that now has to accommodate forces of more than one jib arm. For fastening the column all standard fastening systems for slewing jib cranes are available.

#### Advantages:

- Space-saving
- Cranes can be operated independently from each other
- Slewing also possible with electrical slewing gear

Die Festlegung von Tragfähigkeit, Ausladung und Schwenkbereich erfolgt je nach Einsatzart und -ort

Dimensioning of capacity, outreach and slewing range is done acc. to the intended mode and place of operation.

 Spezialkrane / Bootskrane  
 Special cranes / Yachting cranes


Säulenschwenkkrane mit vier Auslegern (je 1.000 kg Tragfähigkeit)  
 Column-mounted slewing jib crane with four jibs (each 1,000 kg capacity)



Säulenschwenkkrane mit zwei Auslegern (je 500 kg Tragfähigkeit)  
 Column-mounted slewing jib crane with two jibs (each 500 kg capacity)

# Spezialkrane / *Special cranes*

Referenzen  
*References*



Wartungskran auf dem Gegengewicht eines Liebherr Hydraulikbaggers  
*Maintenance crane on the counter weight of a Liebherr hydraulic excavator*



Wartungskran auf einem Portalkran an der Staustufe  
„Przewóz“ auf dem Fluss Weichsel in Polen  
*Maintenance crane on a gantry crane at the “Przewóz”  
barrage on the river Vistula in Poland*



Säulenschwenkran mit teleskopierbarem Ausleger  
*Column-mounted slewing jib crane with telescopic jib*



Servicekran auf dem Dach einer 60 m  
hohen Luftzerlegungsanlage  
*Service crane on the roof of a 60 m high  
air separation plant*



Knickbarer Ausleger mit Absaugschläuchen,  
Medienzuführung und Schweißkoffertträger  
*Articulating jib arm with extraction hose,  
fluid supply system and welding set carrier.*





Servicekran in 114 m Höhe  
Service crane in 114 m height



Medienzuführung in Schiffswerft  
Media supply system in a shipyard



Schwenkran als Rettungseinrichtung auf Seilbahnstütze der „Peak 2 Peak Gondola“ (Luftseilbahn zwischen Skigebieten Whistler Mountain und Blackcomb Mountain, Kanada)  
Slewing jib crane as rescue device on tower of the „Peak 2 Peak Gondola“ (Ropeway between skiing regions Whistler Mountain and Blackcomb Mountain, Canada)

Spezialkrane / Bootskrane  
Special cranes / Yachting cranes



Teleskopierbarer Portalkran in Messehalle  
Telescopic gantry crane in a fair hall



Säulenschwenkran mit Greifer und Wartungsbühne  
Column-mounted slewing jib crane with grab and service platform









Spezialkrane / Bootskrane  
Special cranes / Yachting cranes



# Bootskrane / *Yachting cranes*

Sicher am Haken  
*Easy boat handling*





### Boote problemlos handhaben ohne Mast- und Schotbruch

Das Ein- und Auslagern von Yachten in Marinas und Werften ist meistens ein kritischer Augenblick und oft mit großem Aufwand verbunden. Die noch vielfach verwendeten Geräte wie Slipanlagen oder Mobilkrane bergen viele Risiken für Boot und Skipper.

#### Ihre Vorteile:

- Geringe Unterhaltungskosten
- Ständige Verfügbarkeit
- Geringer Platzbedarf
- Einfache Bedienung
- Besonders umweltfreundlich
- Individuelle Form- und Farbgebung
- Langjährige Kompetenz und Erfahrung

Das VETTER Boots Kran-Programm bietet für jede Aufgabe die optimale Lösung, als Standardmodell oder speziell für Ihren Bedarf ausgelegt. Mit VETTER Bootskranen arbeiten Sie sicher und können Yachten ohne Mast- und Schotbruch kranen.

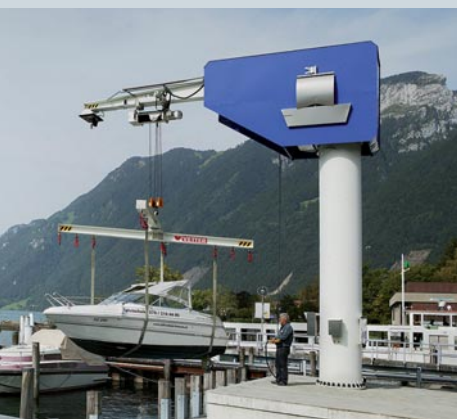
### Easy boat handling without damages

*Mooring of boats in marinas and dock-yards is often a critical moment and requires high effort. Procedures still used are e.g. slip facilities or mobile cranes which hold many risks for boat and skipper.*

*The VETTER yachting crane programme offers the ideal solution for each purpose, either as standard model or individually designed according to your requirements. With VETTER yachting cranes your work is safe and yachts can be hoisted without any damages.*

#### Your advantages:

- Low maintenance and operating costs
- Permanent availability
- Small space required
- Easy operation
- Environmentally-friendly
- Individual design and colour
- Longtime competence and experience











Portalkransysteme  
Gantry crane systems



# PROFI Portalkransysteme *PROFI gantry crane systems*

Krane aus dem Baukasten  
*Modular cranes*





Wenn es darum geht, bei Neubauplanungen oder nachträglich bei bestehenden Bauten Arbeitsplätze mit Krananlagen auszustatten, dann darf das PROFI Portalkransystem nicht fehlen!

Das Portalkransystem steht immer auf eigenen Füßen, somit ist keine aufwändige Anbindung an die bauseitige Gebäudekon-

struktion erforderlich. Die Befestigung der Stützen kann auf einem ausreichend dimensionierten Betonboden oder auf kleinen Blockfundamenten erfolgen. PROFI Portalkransysteme werden aus standardisierten Systembauteilen gefertigt und können leicht auf die jeweiligen Einbauverhältnisse zugeschnitten werden.

*When cranes have to be provided for new buildings, or later on for existing workstations, the PROFI-gantry crane system is indispensable.*

*This gantry crane system is always mounted on its own legs, thereby eliminating the need for costly and complicated attachments to the building structure. The*

*supports can be fastened to a sufficiently sized concrete floor or to small block foundations. PROFI gantry crane systems are manufactured with standardized system components and can be easily customized to meet specific installation conditions.*

Zur Auswahl stehen:

- Tragfähigkeiten von 80 bis 10.000 kg
- Spannweiten bis 15 m
- Feldlängen bis 10 m (endlos ausbaubar)
- Kranbrücken als Unten- und Oberläufer

Various types are available with:

- Capacities from 80 to 10,000 kg
- Spans of up to 15 m
- Field lengths of up to 10 m (infinitely extendable)
- Overhead cranes running above and below



Portalkransysteme  
Gantry crane systems

# Kranfinder / Crane finder

## PROFI® Portalkransysteme PROFI® gantry crane systems

Typ / Type	Bockkran <i>Movable gantry crane</i>		Einschienenbahn <i>Monorail gantry crane</i>		Portalkran <i>Gantry crane system</i>			Leichtkran <i>Light crane system</i>
	ALU-PK	PA	P100	P200	P300	P400	P500 Olympia	ErgoLine®
Tragfähigkeit max. in kg <i>Capacity max. in kg</i>	1.500	3.200	4.000	2.000	2.000	2.000	10.000	1.000
Lichte Breite max. in m <i>Gantry span max. in m</i>	4	6	—	—	—	—	—	—
Länge max. in m <i>Length max. in m</i>	—	—	10	10	10	10	10	10
Breite max. in m <i>Width max. in m</i>	—	—	—	—	6	8	15	10,5
Ausladung max. in m <i>Outreach max. in m</i>	—	—	—	2	—	—	—	—
Beliebige max. Kranbahnlänge <i>Unlimited max. crane rail length</i>	—	—	—	□	—	□	□	40 m
EN 15011 Hubklasse* <i>EN 15011 hoisting class*</i>	HC2	HC2	HC2	HC2	HC2	HC2	HC2	EN 13001 HC2
EN 15011 Stabilitätsklasse* <i>EN 15011 stability class*</i>	S1	S2	S2	S2	S2	S2	S3	EN 13001 S2
Konstruktion aus Aluminiumprofil <i>Aluminium construction</i>	■	—	—	—	—	—	—	■
Konstruktion aus Stahlprofil <i>Steel construction</i>	—	■	■	■	■	■	■	■
Aufstellort Halle <i>Indoor operation</i>	■	■	■	■	■	■	■	■
Aufstellort Freigelände <i>Outdoor operation</i>	□	—	□	□	□	□	□	—
Feuerverzinkung der Stahlkonstruktion <i>Galvanization of the steel construction</i>	—	—	□	□	□	□	□	—
Besonderheiten	Fahrbar unter Last  Horizontalversteller für mehr Flexibilität  Höhenverstellbar  Vier Lenkrollen mit Feststellbremse	Leichte Verfahrbarkeit durch nur eine Person dank optimiertem Fahrwerk: Vier Lenkrollen mit Feststellbremse, davon zwei zusätzlich mit Richtungsfeststeller		Auskragung			Volle Ausnutzung der Hallenhöhe, dadurch große Hubhöhe	Leichtlaufwerke mit optimalen Verfahrkräften  Kardanische Lagerung für Freiheitsgrade in alle Richtungen  Höhenverstellbare Stützen
Highlights	Moveable under load  Horizontal adjuster for more flexibility  Adjustable height  Four swiveling wheels with wheel lock	Easy operation by one operator thanks to optimised trolley: Four standard swiveling wheels with wheel lock (two wheels with direction locking device)		Overhang			Full utilization of the hall height permits large lifting height	Easy-running trolleys with optimum traversing forces  Gimbal mounting for degrees of freedom in all directions  Height-adjustable supports
Seite Page	66 – 67	68 – 69	70 – 71	72 – 73	74 – 75	76 – 77	78 – 79	80 – 81

■ Serienmäßig / Standard □ Optional / Optional — nicht lieferbar / not available

\* Informationen zur Einstufung von Kranen siehe Seite 47 | For information about classification of cranes see page 47





Haben Sie den geeigneten Kran nicht gefunden?  
 Unsere Kranexperten beraten Sie gerne und erarbeiten mit Ihnen die für Sie passende Lösung.

Didn't you find the suitable crane?  
 Our crane experts are happy to advise you and work out the right solution jointly.

**ALU-PK** **NEU!** **NEW!**

LB in m	
4	

Tragfähigkeit in kg / Capacity in kg	LB in m
500	4
1.000	
1.500	

Siehe Seite 66 – 67 | Look at page 66 – 67

**PA** **NEU!** **NEW!**

LB in m	
3	
4	
5	
6	

Tragfähigkeit in kg / Capacity in kg	LB in m
250	3
500	3
800	3
1.000	3
1.600	3
2.000	3
2.500	3
3.200	3

Siehe Seite 68 – 69 | Look at page 68 – 69

**P100**

L in m	
2	
3	
4	
5	
6	
7	
8	
9	
10	

Tragfähigkeit in kg / Capacity in kg	L in m
500	2-10
800	2-10
1.000	2-10
1.600	2-10
2.000	2-10
3.200	2-10
4.000	2-10

Siehe Seite 70 – 71 | Look at page 70 – 71

**P200**

A in m	
1-2	

L in m	
2	
3	
4	
5	
6	
7	
8	
9	
10	

Tragfähigkeit in kg / Capacity in kg	L in m
500	2-10
800	2-10
1.000	2-10
1.600	2-10
2.000	2-10

Siehe Seite 72 – 73 | Look at page 72 – 73

**P300**

B in m	
3-6	

L in m	
2	
3	
4	
5	
6	
7	
8	
9	
10	

Tragfähigkeit in kg / Capacity in kg	L in m
500	2-10
800	2-10
1.000	2-10
1.600	2-10
2.000	2-10

Siehe Seite 74 – 75 | Look at page 74 – 75

**P400**

B in m	
4-8	

L in m	
2	
3	
4	
5	
6	
7	
8	
9	
10	

Tragfähigkeit in kg / Capacity in kg	L in m
500	2-10
800	2-10
1.000	2-10
1.600	2-10
2.000	2-10

Siehe Seite 76 – 77 | Look at page 76 – 77

**P500 OLYMPIA**<sup>®</sup>

B in m	
4-15	

L in m	
2	
3	
4	
5	
6	
7	
8	
9	
10	

Tragfähigkeit in kg / Capacity in kg	L in m
1.000	2-10
1.600	2-10
2.000	2-10
2.500	2-10
3.200	2-10
4.000	2-10
5.000	2-10
6.300	2-10
8.000	2-10
10.000	2-10

Siehe Seite 78 – 79 | Look at page 78 – 79

**ERGO LINE**<sup>®</sup>

B in m	
2-10,5	

L in m	
3	
4	
5	
6	
7	
7,5	
8	
8,5	
9	
9,5	
10	

Tragfähigkeit in kg / Capacity in kg	L in m
80	3-10
125	3-10
250	3-10
320	3-10
500	3-10
630	3-10
800	3-10
1.000	3-10

Siehe Seite 80 – 81 | Look at page 80 – 81

# ALU-PK

Fahrbarer Portalkran aus Aluminiumprofil  
*Mobile gantry crane made of aluminium profile*

**NEU!**  
**NEW!**







### Portalkran-Leichtigkeit aus Aluminiumprofil

#### Eckdaten

- Fahrbarer Portalkran
- Konstruktion aus Aluminiumprofil
- EN 15011 Hubklasse: HC2\*
- EN 15011 Stabilitätsklasse: S1\*
- Aufstellort: Halle / Freigelände
- Fahrbar unter Last
- Horizontalversteller für mehr Flexibilität
- Arretierbares Handfahrwerk
- Klappbare Seitengestelle
- Höhenverstellbar
- Vier Lenkrollen mit Feststellbremse
- Leichte Steckmontage – ohne Bohren, ohne Werkzeug

Der ALU-PK wurde für leichte Einsatzfälle konzipiert. Aufgrund der Aluminium-Konstruktion lässt sich der Kran mühelos und schnell auf- bzw. abbauen. Alle Verbindungen sind als Steckverbindungen ausgeführt. Die Einzelbauteile sind so konzipiert, dass sie nicht schwerer als 30 kg sind.

Zum Lieferumfang gehören das arretierbare Handfahrwerk, ein

Horizontalversteller zum stufenlosen Anpassen der Laufbahnlänge, klappbare Seitengestelle, Höhenverstellung und vier Lenkrollen mit Feststellbremse.

Die Lieferung kann mit handbetriebenem Flaschenzug oder mit Elektrokettenzug und elektrischer Grundausstattung mit Anschluss-Stecker, Trennschalter und Spiralkabelstromzuführung erfolgen.

### Gantry crane made of lightweight aluminium profile

#### Basic data

- Mobile gantry crane
- Aluminium profile construction
- EN 15011 hoisting class: HC2\*
- EN 15011 stability class: S1\*
- Installation location: indoor / outdoor
- Horizontal adjuster for more flexibility
- Moveable under load
- Lockable trolley
- Folding side frames
- Adjustable height
- Four swiveling wheels with wheel lock
- The parts are simply connected together – no drilling, no tools

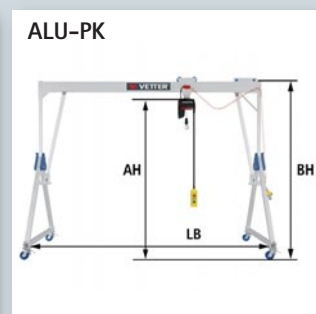
*This ALU-PK has been designed for light applications. Thanks to its aluminium construction, the crane can be installed and removed again easily. All joints are designed as push fit fittings. By design, none of the individual components exceeds 30 kg.*

*The scope of delivery includes the lockable trolley, a horizontal adjuster for stepless adjustment of the track length, folding side*

*frames, height adjustment and four swiveling wheels with wheel lock.*

*The system can be delivered with manually operated hoist or with electric chain hoist and basic electrical equipment, with a main connection plug, isolating switch and helix cable.*

Tragfähigkeit in kg Capacity in kg	LB in m LB in m
	4
500	■
1.000	■
1.500	■



Typenbezeichnung: ALU-PK  
Tragfähigkeit: 500 – 1.500 kg  
Lichte Breite (LB): 4.000 mm

Model: ALU-PK  
Capacity: 500 – 1.500 kg  
Gantry span (LB): 4,000 mm

Zwei Höhenverstellbereiche zur Auswahl:

Aufhängehöhe (AH) min./max.	Bauhöhe (BH) min./max.
2.170 – 3.020 mm	2.550 – 3.400 mm
2.500 – 3.800 mm	2.880 – 4.180 mm

Select from two height adjustable ranges:

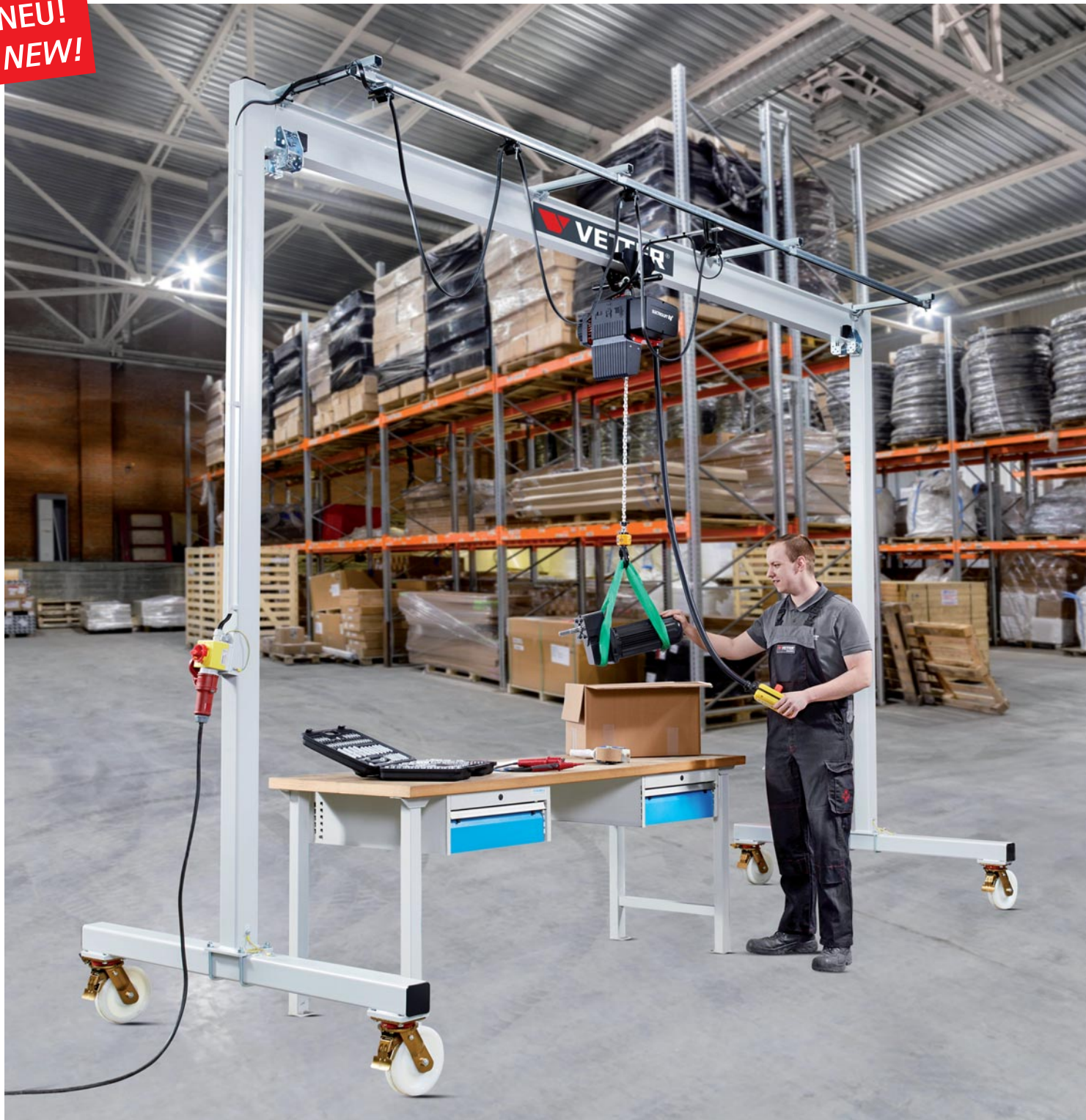
Suspension height (AH) min./max.	Total height (BH) min./max.
2,170 – 3,020 mm	2,550 – 3,400 mm
2,500 – 3,800 mm	2,880 – 4,180 mm

\* Informationen zur Einstufung von Kranen siehe Seite 47 | For information about classification of cranes see page 47

# PA

Fahrbarer Portalkran  
*Mobile gantry crane*

**NEU!**  
**NEW!**





## Mobiler Kran für flexible und wechselnde Arbeitsplätze

### Eckdaten

- Fahrbarer Portalkran
- Konstruktion aus Stahlprofil
- EN 15011 Hubklasse: HC2\*
- EN 15011 Stabilitätsklasse: S2\*
- Aufstellort: Halle
- Leichte Verfahrbarkeit durch nur eine Person dank optimiertem Fahrwerk: Vier Lenkrollen mit Feststellbremse, davon zwei zusätzlich mit Richtungsfeststeller

Hebe- und Förderaufgaben sind nicht immer vorauszubestimmen. Oft können Brückenkranen und andere Transport- und Hebeeinrichtungen nicht eingesetzt werden. Für einen Mobilkran oder Gabelstapler fehlt der Platz, der Brückenkran ist nicht verfügbar oder diese Anlagen sind für gelegentliche Einsätze zu teuer.

Wenn es um plötzliche Maschinenreparaturen, Werkzeugwechsel, nicht geplante Montagen oder um Be- und Entladevor-

gänge geht, dann schlägt die Stunde für einen fahrbaren Portalkran.

Der fahrbare Portalkran PA lässt sich mit eigenen Rädern schnell an jeden Einsatzort verfahren und ist sofort einsetzbar. Es lassen sich Lasten bis zu 3.200 kg mühelos anheben und transportieren.

Aufgrund seiner kompakten Bauweise eignet sich der Portalkran für den Einsatz in engen Räumen.

## Mobile crane to be used at flexible and changing workstations

### Basic data

- Mobile gantry crane
- Steel profile construction
- EN 15011 hoisting class: HC2\*
- EN 15011 stability class: S2\*
- Installation location: indoor
- Easy operation by one operator thanks to optimised trolley: Four standard swiveling wheels with wheel lock (two wheels with direction locking device)

Lifting and material handling jobs are not always predictable. Overhead cranes and other transport and lifting equipment cannot be used in any case. There is not enough room for a mobile crane or a forklift, the overhead crane is not always available, or this equipment is too expensive for occasional use.

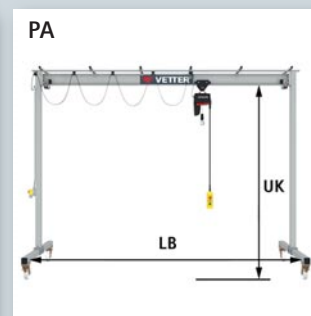
When it comes to sudden machine repairs, tool changes, unplanned installations or loading and unloading operations, then a

mobile gantry crane is the perfect choice.

The mobile gantry crane PA can be moved rapidly on its own wheels for use in any location and put into operation immediately. It lifts and transports loads up to 3,200 kg effortlessly.

Thanks to the compact design the mobile gantry crane

Tragfähigkeit in kg Capacity in kg	LB in m LB in m			
	3	4	5	6
250	■	■	■	■
500	■	■	■	■
800	■	■	■	■
1.000	■	■	■	■
1.600	■	■	■	■
2.000	■	■	■	■
2.500	■	■	■	■
3.200	■	■	■	■



Typenbezeichnung: PA  
 Tragfähigkeit: 250 – 3.200 kg  
 Lichte Breite (LB): 3.000 – 6.000 mm  
 Unterkante (UK): 2.000 – 5.000 mm

Model: PA  
 Capacity: 250 – 3,200 kg  
 Gantry span (LB): 3,000 – 6,000 mm  
 Gantry clearance (UK): 2,000 – 5,000 mm

\* Informationen zur Einstufung von Kranen siehe Seite 47 | For information about classification of cranes see page 47

# P100

Einschiennenportal  
*Monorail gantry crane*





## Das feststehende Portal

### Eckdaten

- Einschienenportal
- EN 15011 Hubklasse: HC2\*
- EN 15011 Stabilitätsklasse: S2\*
- Aufstellort: Halle / Freigelände

### Anforderung:

Zur Überbrückung von sich ständig wiederholenden Transportwegen fehlt oftmals ein einfaches, effektives Transportmittel. Allzu oft geht man zeit- und lohnintensive Kompromisse ein, um ein Teil von Punkt A nach Punkt B zu transportieren.

### Lösung:

Das feststehende Portal P100 mit Elektrokettenzug verknüpft Transportwege auf einfachste Art und Weise. Es können Lasten mühelos angehoben und transportiert werden, sei es bei einer Lagerbewegung, einer Verknüpfung von zwei Bearbeitungsmaschinen oder als Krananlage vor oder hinter einem Rolltor zum Be- und Entladen von Fahrzeugen.

## The fixed gantry crane

### Basic data

- Monorail gantry crane
- EN 15011 hoisting class: HC2\*
- EN 15011 stability class: S2\*
- Installation location: indoor / outdoor

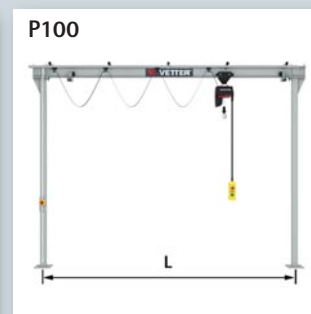
### Requirement:

A simple, effective means of transportation is often what it takes to cover continuously recurrent transport routes. Costly, time-intensive compromises are all too common when transporting a part from point A to point B.

### Solution:

The P100 fixed gantry with electric chain hoist is the simplest possible means of connecting transport routes. Loads can be lifted and transported effortlessly while carrying out stock movements, linking up two processing machines or loading and unloading vehicles with a crane located on either side of a roll-up door.

Tragfähigkeit in kg Capacity in kg	L in m L in m	2	3	4	5	6	7	8	9	10
500		■	■	■	■	■	■	■	■	■
800		■	■	■	■	■	■	■	■	■
1.000		■	■	■	■	■	■	■	■	■
1.600		■	■	■	■	■	■	■	■	■
2.000		■	■	■	■	■	■	■	■	■
3.200		■	■	■	■	■	■	■		
4.000		■	■	■	■	■				



Typenbezeichnung: P100  
 Tragfähigkeiten: 500 – 4.000 kg  
 Länge (L): 2.000 – 10.000 mm

Model: P100  
 Capacity: 500 – 4,000 kg  
 Length (L): 2,000 – 10,000 mm

\* Informationen zur Einstufung von Kranen siehe Seite 47 | For information about classification of cranes see page 47

# P200

Einschiennenportal  
*Monorail gantry crane*





## Die Einschienenbahn an Kragarmstützen

### Eckdaten

- Einschienenportal
- EN 15011 Hubklasse: HC2\*
- EN 15011 Stabilitätsklasse: S2\*
- Aufstellort: Halle / Freigelände
- Beliebige max. Kranbahnlänge durch Aneinanderreihung mehrerer Felder

### Anforderung:

Es müssen lange Transportwege überbrückt werden oder es sind mehrere Maschinen zu verbinden, um einen optimalen Arbeitsablauf zu erreichen. Herkömmliche Transportmittel, wie Brückenkranne oder Gabelstapler müssen auch für andere Einsätze zur Verfügung stehen, so dass es zu ständigen Transportunterbrechungen kommt.

### Lösung:

Das für die Bodenaufstellung vorgesehene Kransystem P200 ist die klassische Einschienen-Bahn mit endlosen Einsatzmöglichkeiten. Hiermit können weite Strecken überwunden werden, wobei auch Automatikbetriebe eingerichtet werden können. Die Kranbahn lässt sich mit einem oder mehreren Elektrokettzügen bestücken, so dass unabhängig voneinander an mehreren Plätzen gearbeitet werden kann, aber auch die Beschickung nachfolgender Arbeitsplätze möglich ist.

## The monorail on jib supports

### Basic data

- Monorail gantry crane
- EN 15011 hoisting class: HC2\*
- EN 15011 stability class: S2\*
- Installation location: indoor / outdoor
- Unlimited max. crane rail length through combination of several fields

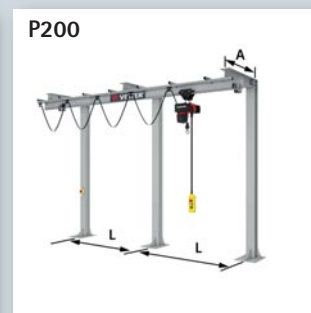
### Requirement:

Long transport routes must be bridged or several machines must be linked to achieve an optimum workflow. Conventional means of transportation, such as overhead cranes or forklifts must also be available for other applications, so that transport operations are constantly being interrupted.

### Solution:

Intended for floor installation, the P200 crane system is the classic monorail for an infinite number of applications. It can be used to overcome long distances, whereby automatic operations can also be set up. The crane rail can be equipped with one or more electric chain hoists, so work can be performed at different positions independently from one another. At the same time, this also makes it possible to feed downstream workstations.

A in m	1 - 2									
L in m	2	3	4	5	6	7	8	9	10	
Tragfähigkeit in kg Capacity in kg										
500	■	■	■	■	■	■	■	■	■	■
800	■	■	■	■	■	■	■	■	■	■
1.000	■	■	■	■	■	■	■	■	■	■
1.600	■	■	■	■	■	■	■	■	■	■
2.000	■	■	■	■	■	■	■	■	■	■



Typenbezeichnung: P200  
 Tragfähigkeiten: 500 – 2.000 kg  
 Ausladung (A): 1.000 – 2.000 mm  
 Feldlänge (L): 2.000 – 10.000 mm

Model: P200  
 Capacity: 500 – 2,000 kg  
 Outreach (A): 1,000 – 2,000 mm  
 Field length (L): 2,000 – 10,000 mm

\* Informationen zur Einstufung von Kranen siehe Seite 47 | For information about classification of cranes see page 47

# P300

Portalkransystem  
*Gantry crane system*





## Das Zweischienen-Portal mit Kranbrücke

### Eckdaten

- Portalkransystem
- EN 15011 Hubklasse: HC2\*
- EN 15011 Stabilitätsklasse: S2\*
- Aufstellort: Halle / Freigelände

### Anforderung:

In einer bestehenden Halle soll ein Arbeitsplatz neu eingerichtet werden und mit einer Krananlage versehen oder zwei Arbeitsplätze verknüpft werden. Durch die hohe Frequenz der Arbeitsgänge ist ein Hebezeug ständig erforderlich. Die bestehenden Gebäude sind für das Aufhängen von Kranbahnen zu hoch, zu schwach bzw. ungeeignet.

### Lösung:

Ein feststehendes Zweischienenportal deckt den gesamten Arbeitsbereich ab, benötigt wenig Platz, steht auf vier eigenen Füßen und benötigt keine besonderen Hilfskonstruktionen für die Aufstellung. Die Anlage wird ähnlich wie ein Brückenkran betrieben. Hand- und Elektrofahrwerke stehen zur Verfügung. Die Bauhöhen können individuell an die Gebäudeverhältnisse angepasst werden.

## The two-rail gantry with an overhead crane

### Basic data

- Gantry crane system
- EN 15011 hoisting class: HC2\*
- EN 15011 stability class: S2\*
- Installation location: indoor / outdoor

### Requirement:

*In an existing hall, a new workstation has to be set up and fitted with a crane system or two work-places have to be linked. The high frequency of operations requires continuous access to a hoist. The existing buildings are too high, too weak or otherwise unsuitable to support suspended crane rails.*

### Solution:

*A fixed two-rail gantry covers the entire work area, takes up less space, stands on its own four legs and needs no extra support structures for installation. The system is operated like an overhead crane. Manual and electrical trolleys are available. The assembled heights can be adapted to meet individual building conditions.*

B in m	3 - 6									
L in m	2	3	4	5	6	7	8	9	10	
Tragfähigkeit in kg Capacity in kg										
500	■	■	■	■	■	■	■	■	■	
800	■	■	■	■	■	■	■	■	■	
1.000	■	■	■	■	■	■	■	■	■	
1.600	■	■	■	■	■	■	■	■	■	
2.000	■	■	■	■	■	■	■	■	■	



Typenbezeichnung:	P300
Tragfähigkeit:	500 – 2.000 kg
Breite (B):	3.000 – 6.000 mm
Länge (L):	2.000 – 10.000 mm
Model:	P300
Capacity:	500 – 2,000 kg
Width (B):	3,000 – 6,000 mm
Length (L):	2,000 – 10,000 mm

\* Informationen zur Einstufung von Kranen siehe Seite 47 | For information about classification of cranes see page 47

# P400

Portalkransystem  
*Gantry crane system*





## Das Zweischienen-Portal mit variabler Länge

### Eckdaten

- Portalkransystem
- EN 15011 Hubklasse: HC2\*
- EN 15011 Stabilitätsklasse: S2\*
- Aufstellort: Halle / Freigelände
- Beliebige max. Kranbahnlänge durch Aneinanderreihung mehrerer Felder

### Anforderung:

In der modernen Fabrikfertigung hat die Verknüpfung von Arbeitsplätzen heute einen hohen Stellenwert. An hochfrequentierten Arbeitsplätzen muss ständig ein Transportmittel für Beschickungs- und Entnahmeaufgaben, zum Heben, Bewegen und Drehen der zu bearbeitenden Werkstücke zur Verfügung stehen. Die Übergabe dieser Produkte an die nächste Arbeitsstation soll dann ohne besonderen Aufwand erfolgen.

### Lösung:

Dieses für die Bodenaufstellung vorgesehene Kransystem ermöglicht die endlose Verknüpfung solcher Arbeitsplätze und den Einsatz mehrerer Kranbrücken auf dem System, so dass an jedem Arbeitsplatz ein eigenes Hebezeug vorhanden ist. Die Bedienung der Hebezeuge und Kranbrücken kann manuell oder elektrisch vorgenommen werden. Die Fahrbahnlänge ist flexibel und erweiterbar. Auch dieses System steht auf eigenen Füßen, die Anbindung an Hallenteile kann entfallen.

## The variable-length two-rail gantry

### Basic data

- Gantry crane system
- EN 15011 hoisting class: HC2\*
- EN 15011 stability class: S2\*
- Installation location: indoor / outdoor
- Unlimited max. crane rail length through combination of several fields

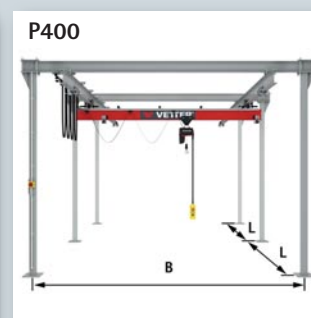
### Requirement:

Today modern factories put a high priority on the linkage of workstations. A high-traffic workstation must have continuous access to a means of transport for feeding and removal operations in order to lift, move and turn the workpieces being processed. These products should then be transferred easily to the next workstation without any extra effort.

### Solution:

Designed for floor installation, this crane system makes it possible to link an unlimited number of workstations and to use several crane bridges within the system. So each workstation has access to its own lifting equipment. The hoists and crane bridges can be controlled manually or electrically. The rail length is variable and can be expanded. This system also stands on its own legs, eliminating the need to attach it to parts of the hall.

B in m	4 - 8								
L in m	2	3	4	5	6	7	8	9	10
Tragfähigkeit in kg Capacity in kg									
500	■	■	■	■	■	■	■	■	■
800	■	■	■	■	■	■	■	■	■
1.000	■	■	■	■	■	■	■	■	■
1.600	■	■	■	■	■	■	■	■	■
2.000	■	■	■	■	■	■	■	■	■



Typenbezeichnung:	P400
Tragfähigkeit:	500 – 2.000 kg
Breite (B):	4.000 – 8.000 mm
Feldlänge (L):	2.000 – 10.000 mm
Model:	P400
Capacity:	500 – 2,000 kg
Width (B):	4,000 – 8,000 mm
Field length (L):	2,000 – 10,000 mm

\* Informationen zur Einstufung von Kranen siehe Seite 47 | For information about classification of cranes see page 47

# P500 OLYMPIA®

Portalkranssystem  
*Gantry crane system*





## Der Brückenkran auf eigenen Füßen

### Eckdaten

- Portalkransystem
- EN 15011 Hubklasse: HC2\*
- EN 15011 Stabilitätsklasse: S3\*
- Aufstellort:  
Halle / Freigelände
- Beliebige max. Kranbahnlänge durch Aneinanderreihung mehrerer Felder
- Volle Ausnutzung der Hallenhöhe, dadurch große nutzbare Hubhöhe

### Anforderung:

Es kommt häufig vor, dass in bestehenden Hallen eine Nutzungsänderung vorgenommen wird oder Produktionshallen nicht in der Lage sind, einen Brückenkran zu tragen. Oft muss die volle Hallenhöhe zur Verfügung stehen, da große Werkstücke transportiert

werden müssen. Es kommt also auf kurze Bauhöhen der Krananlagen an.

### Lösung:

Das Kransystem P500 OLYMPIA® kombiniert die Vorzüge des Kransystems P400 mit dem Komfort eines Brückenkrans. Die Fahrbahnlänge ist flexibel und erweiterbar. Für die Befestigung der Stützen werden ein ausreichend dimensionierter Betonboden oder kleine Fundamente benötigt. Gebäudekonstruktionen müssen nicht in die Fahrbahnbefestigung einbezogen werden, weshalb das Kransystem P500 OLYMPIA® unabhängig ist und auf die Erfordernisse der Arbeitsplätze ausgelegt wird.

## The two-rail gantry with an overhead crane

### Basic data

- Gantry crane system
- EN 15011 hoisting class: HC2\*
- EN 15011 stability class: S3\*
- Installation location:  
indoor / outdoor
- Unlimited max. crane rail length through combination of multiple fields
- Full utilization of the hall height permits large lifting height

the crane system becomes important.

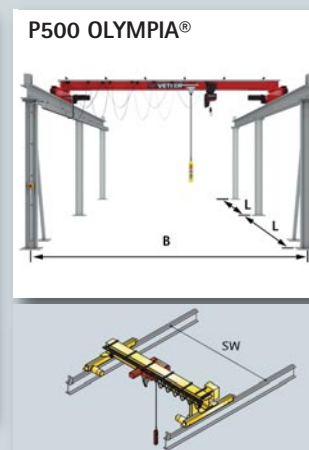
### Solution:

The P500 OLYMPIA® crane system combines the advantages of the P400 crane system with the convenience of an overhead crane. The rail length is variable and can be expanded. The fixing of the supports requires a sufficiently sized concrete floor or small foundations. Building structures have not to be integrated into the fixation of the rail. That means the P500 OLYMPIA® crane system is independent and designed to meet the requirements of workstations.

### Requirement:

Applications change frequently in existing halls, and many production halls are not able to support the weight of an overhead crane. Often access to the full height of a hall must be available, as large workpieces have to be transported. At this point the low profile of

B in m	4 - 15						
L in m	4	5	6	7	8	9	10
Tragfähigkeit in kg Capacity in kg							
1.000	■	■	■	■	■	■	■
1.600	■	■	■	■	■	■	■
2.000	■	■	■	■	■	■	■
2.500	■	■	■	■	■	■	■
3.200	■	■	■	■	■	■	■
4.000	■	■	■	■	■	■	■
5.000	■	■	■	■	■	■	■
6.300	■	■	■	■	■	■	■
8.000	■	■	■	■	■	■	■
10.000	■	■	■	■	■	■	■



Typenbezeichnung: P500 OLYMPIA®  
 Tragfähigkeit: 1.000 – 10.000 kg  
 Breite (B): 4.000 – 15.000 mm  
 Feldlänge (L): 4.000 – 10.000 mm  
 Model: P500 OLYMPIA®  
 Capacity: 1,000 – 10,000 kg  
 Width (B): 4,000 – 15,000 mm  
 Field length (L): 4,000 – 10,000 mm

Auch als Einträgerbrückenkran ohne Stützen lieferbar!  
 Also available as single-girder overhead crane without supports!

\* Informationen zur Einstufung von Kranen siehe Seite 47 | For information about classification of cranes see page 47



# ERGOLINE®

Das ergonomische Arbeitsplatz-Kransystem  
*The ergonomic workplace crane system*





**ALU trifft auf Stahl – Ergonomie neu gedacht**
**Eckdaten**

- Leichtkransystem
- EN 13001 Hubklasse: HC2\*
- EN 13001 Stabilitätsklasse: S2\*
- Aufstellort: Halle
- Max. 40 m Kranbahnlänge durch Aneinanderreihung mehrerer Felder
- Leichtlauffahrwerke mit optimalen Verfahrkräften
- Kardanische Lagerung für Freiheitsgrade in alle Richtungen

Handling von Lasten bis 1.000 kg. Leichtlauf und Stabilität geschickt miteinander kombiniert. Beispielloser Bedienkomfort. Das ist das VETTER-ErgoLine®-System. Das integrierte VETTER-Fahrwerkssystem ist mit seiner kardanischen Lagerung eine innovative

Neuentwicklung. Dank der optimalen Kräfteübertragung setzt es neue Maßstäbe in Sachen Bedienkomfort und sichert aus jeder Position geringe Verfahrkräfte. Das VETTER-ErgoLine®-System ist ein echtes Multitalent unter den Arbeitsplatz-Kransystemen.

**Aluminium meets steel – Ergonomics newly conceived**
**Basic data**

- Light crane system
- EN 13001 hoisting class: HC2\*
- EN 13001 stability class: S2\*
- Installation location: indoor
- Max. 40 m crane rail length through combination of several fields
- Easy-running trolleys with optimum traversing forces
- Gimbal mounting for degrees of freedom in all directions

Handling of loads up to 1,000 kg. Smooth operation and stability cleverly combined. Unprecedented ease of use. This is our VETTER-ErgoLine® system. The gimbal mounted, integrated VETTER trolley system is an innovation. Thanks to the perfect force trans-

mission, it sets standards regarding ease of use. The VETTER ErgoLine® system is a true all-rounder among the workplace crane systems.

B in m	2 – 10,5										
L in m	3	4	5	6	7	7,5	8	8,5	9	9,5	10
Tragfähigkeit in kg Capacity in kg											
80	■	■	■	■	■	■	■	■	■	■	■
125	■	■	■	■	■	■	■	■	■	■	■
250	■	■	■	■	■	■	■	■	■	■	■
320	■	■	■	■	■	■	■	■	■	■	■
500	■	■	■	■	■	■	■	■	■	■	■
630	■	■	■	■	■	■	■	■	■	■	■
800	■	■	■	■	■	■	■	■	■	■	■
1.000	■	■	■	■	■	■	■	■	■	■	■



Typenbezeichnung: Ergoline®  
 Tragfähigkeit: 80 – 1.000 kg  
 Breite (B): 2.000 – 10.500 mm  
 Feldlänge (L): 3.000 – 10.000 mm  
 Model: Ergoline®  
 Capacity: 80 – 1.000 kg  
 Width (B): 2.000 – 10.500 mm  
 Field length (L): 3.000 – 10.000 mm

\* Informationen zur Einstufung von Kranen siehe Seite 47 | For information about classification of cranes see page 47







Lastwendegeräte  
Load turning devices



# ROTOMAX®

Lastwendegeräte  
*Load turning devices*







Bitte fordern Sie unseren Sonderprospekt und Referenzunterlagen an!

*Please ask for our special brochure and reference list!*

### Lieferprogramm

- Tragfähigkeiten 1.000 bis 135.000 kg
- Geräte mit festem Bandabstand
- Geräte mit manueller oder elektrischer Verstellung
- Einzelgeräte für den Tandembetrieb

Das Drehen von unhandlichen und schweren Werkstücken ist oft eine sehr gefährliche Angelegenheit und birgt erhebliche Risiken. Bei unsachgemäßen Wendemanövern ist das Unfallrisiko hoch: Bei Lastabstürzen wird das Werkstück beschädigt und im schlimmsten Fall kann es auch zu Personenschäden kommen. Abhilfe bieten hier ROTOMAX® Lastwendegeräte, mit deren Hilfe sich unförmige Werkstücke sicher und sanft drehen und wenden lassen. Für Kontrollen und Nachbearbeitungen kann das Werk-

stück dabei in jeder beliebigen Position gestoppt werden. Der Bediener steuert den Wendevorgang selbst aus sicherer Entfernung mit einer Funkfernbedienung.

ROTOMAX® Lastwendegeräte werden für die unterschiedlichsten Anwendungen hergestellt, z. B. zum Wenden von Maschinenkörpern, Schiffsdieselmotoren, Schweißkonstruktionen und Gießkästen für die Gießereiindustrie.

### Product range

- Capacities from 1,000 to 135,000 kg
- Devices with fixed belt distance
- Devices with manual or electrical adjustment
- Single devices for tandem processing

*The rotating of bulky and heavy parts is often very dangerous and implies significant risks. Any inappropriate transposition manoeuvre can result in an accident: In case of a load crash the part is damaged and at the worst, it can also cause personal injuries. This problem can be solved by ROTOMAX® load turning devices, with the help of which bulky parts can be safely turned and moved gently and smoothly. The parts being turned can be stopped in any position for inspections and rework. The operator controls*

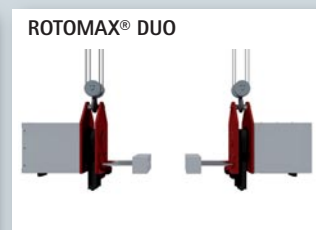
*the turning process from a safe distance with a radio remote control.*

*Load turning devices ROTOMAX® can be delivered for different applications e. g. for turning machine bodies, diesel engines, welding constructions and moulding boxes in foundries.*



**ROTOMAX® COMPACT**  
 Grundgeräte ohne Seitenverstellung  
 Tragfähigkeit: 1.000 – 30.000 kg

*ROTOMAX® COMPACT*  
 Basic unit without adjustment  
 Capacity: 1,000 – 30,000 kg



**ROTOMAX® DUO**  
 für Tandembetrieb mit 2 Krananlagen  
 Tragfähigkeit: 3.000 – 20.000 kg

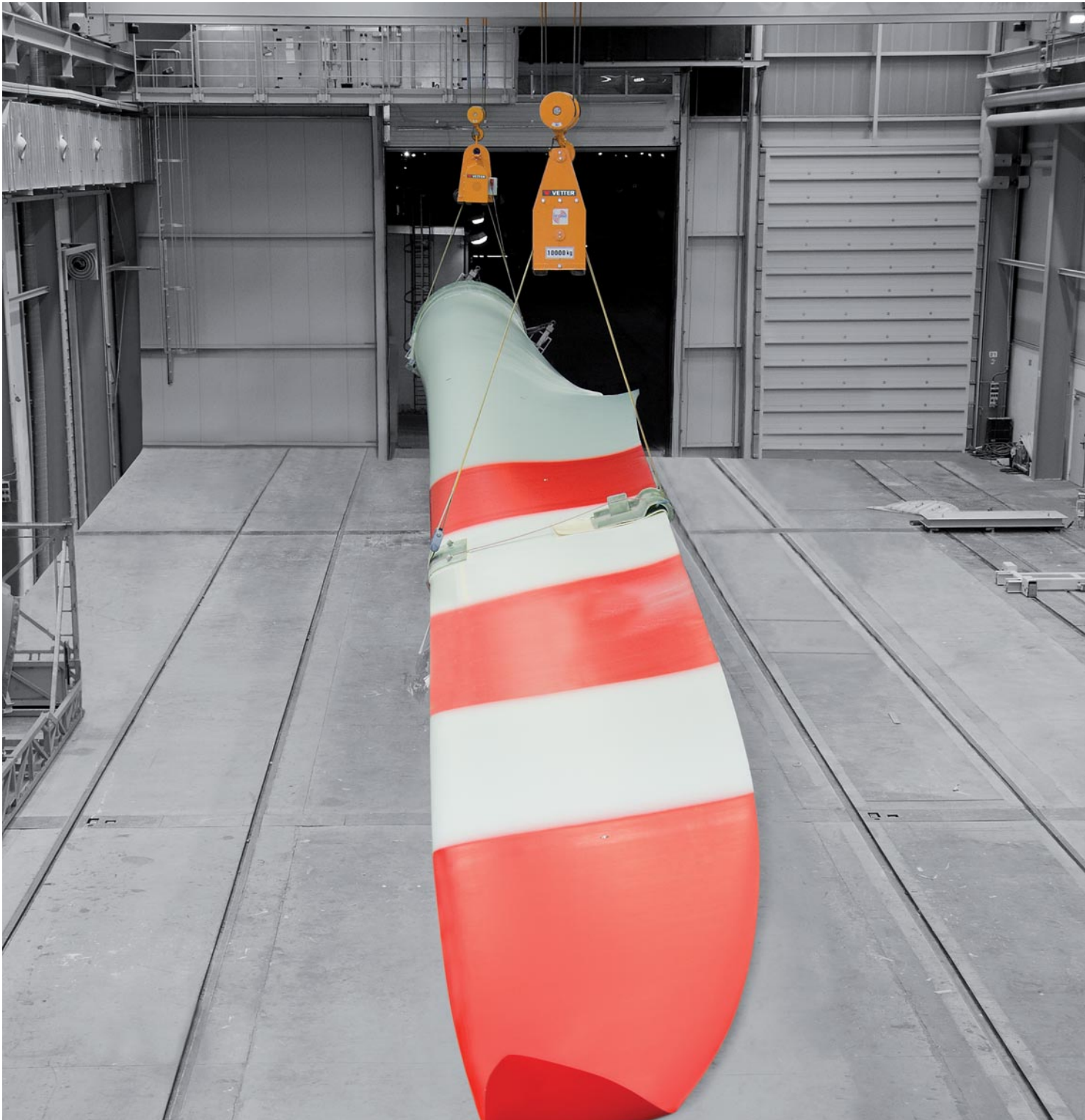
*ROTOMAX® DUO*  
 for tandem processing  
 Capacity: 3,000 – 20,000 kg





# ROTOMAX<sup>®</sup>

Lastwendegeräte  
*Load turning devices*





**ROTOMAX<sup>®</sup> VARIO**



ROTOMAX<sup>®</sup> VARIO  
Manuelle Seitenverstellung  
Tragfähigkeit: 1.000 – 7.500 kg

*ROTOMAX<sup>®</sup> VARIO*  
*Manually adjustable*  
*Capacity: 1,000 – 7,500 kg*

**ROTOMAX<sup>®</sup> VARIO PRO**



ROTOMAX<sup>®</sup> VARIO PRO  
Manuelle/elektrische Seitenverstellung  
Tragfähigkeit: 10.000 – 50.000 kg

*ROTOMAX<sup>®</sup> VARIO PRO*  
*Manually or electrically adjustable*  
*Capacity: 10,000 – 50,000 kg*

**ROTOMAX<sup>®</sup> VARIO PRO COMPACT**



ROTOMAX<sup>®</sup> VARIO PRO COMPACT  
Elektrische Seitenverstellung  
Tragfähigkeit: 10.000 – 135.000 kg

*ROTOMAX<sup>®</sup> VARIO PRO COMPACT*  
*Electrically adjustable*  
*Capacity: 10,000 – 135,000 kg*



Lastwendegeräte  
Load turning devices



# Kranservice / *Crane service*

Wartung mit Wirkung  
*Maintenance with effect*







Bitte fordern Sie unseren Sonderprospekt an!

Please ask for our special brochure!

### Unsere Leistungen auf einen Blick

- Wiederholungsprüfungen nach BetrSichV §14 und gem. DGUV Vorschrift 52, DGUV Vorschrift 54 und DGUV Grundsatz 309-001
- Wartungen und vorbeugende Instandhaltungen
- RLD Restlebensdauerermittlungen
- Fabrikatübergreifende Ersatzteilversorgung und Zubehörverkauf
- Generalüberholung und Reparaturen von Hebezeugen
- Montagen von Krananlagen
- Elektrische Prüfung nach DGUV Vorschrift 3
- Modernisierungen und Erweiterungen
- Dokumenten-Management
- Kranführer- und Service-Schulungen
- Verleih von Prüfgewichten
- Prüfung von Lastaufnahmemitteln
- Prüfung von statischen Regalen
- Prüfung von Toren und Türen

### Our performance at a glance

- Periodical inspections acc. to BetrSichV §14 and DGUV rule 52, DGUV rule 54 and DGUV principle 309-001
- Service and preventive maintenance
- Verification of S.W.P. safe working period
- Delivery of accessories and spare parts across all brands
- General overhaul and repair of hoists
- Installation of crane systems
- Electrical test acc. to DGUV rule 3
- Modernization and extensions
- Document management
- Crane operator and service seminars
- Rental of test weights
- Inspection of lifting devices
- Inspection of static racks
- Inspection of gates and doors

### Übrigens:

Wir führen Servicearbeiten an allen Hebezeug- und Kranfabrikaten durch!

### VETTER Kranservice GmbH

Kalteiche-Ring 3-5  
 35708 Haiger  
 Telefon: 02773 91601-600  
 Telefax: 02773 91601-690  
 E-Mail: [info@vetter-kranservice.de](mailto:info@vetter-kranservice.de)  
[www.vetter-kranservice.de](http://www.vetter-kranservice.de)



- Celle
- Burg
- Bielefeld
- Bottrop
- Essen
- Düsseldorf
- Bergisch-Gladbach
- Haiger
- Dortmund
- Grimma
- Stein-Bockenheim
- Bensheim
- Nürnberg
- Karlsruhe
- Rastatt
- Bad Wurzach

### By the way:

We are carrying out service and maintenance works for all hoist and crane brands!



Deutschlandweiter Service  
 Service throughout Germany



## Anfragehilfe Schwenkkrane / Inquiry form slewing jib cranes

Firma / Company: \_\_\_\_\_

Name / Contact: \_\_\_\_\_

Straße / Street: \_\_\_\_\_

Telefon / Phone: \_\_\_\_\_

PLZ, Ort / ZIP, City: \_\_\_\_\_

Telefax / Fax: \_\_\_\_\_

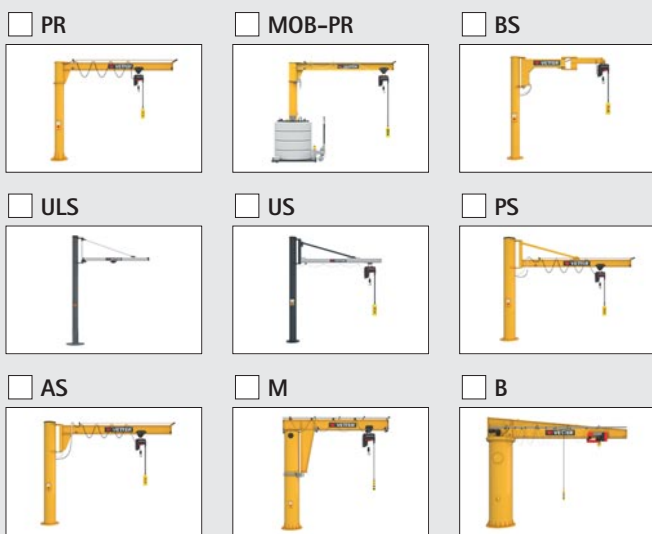
Land / Country: \_\_\_\_\_

E-Mail / E-mail: \_\_\_\_\_

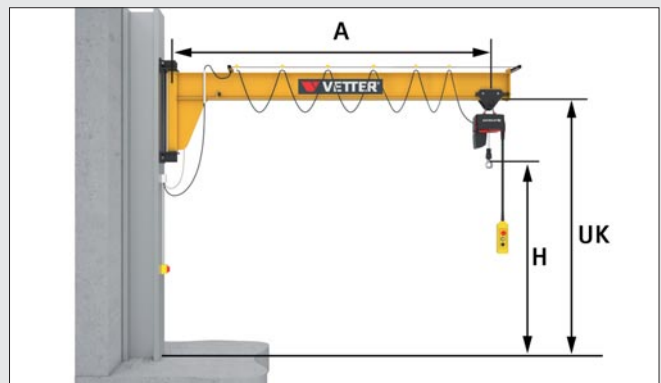
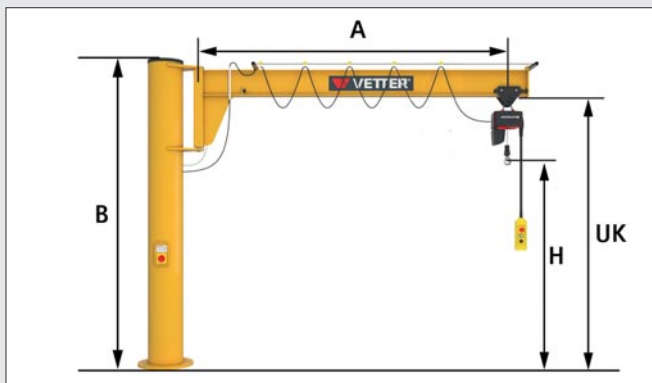
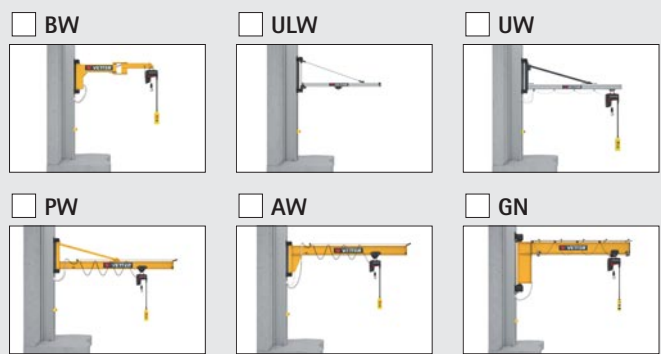
Anfrage-Nr. / Inquiry-No.: \_\_\_\_\_

Stückzahl / Quantity: \_\_\_\_\_

### Säulenschwenkkrane / Column-mounted slewing jib cranes



### Wandschwenkkrane / Wall-mounted slewing jib cranes



Tragfähigkeit / Capacity: \_\_\_\_\_ kg    Unterkante / Jib clearance: **UK** \_\_\_\_\_ mm    Bauhöhe / Total height: **B** \_\_\_\_\_ mm  
 Ausladung / Outreach: **A** \_\_\_\_\_ mm    Hubhöhe / Lifting height: **H** \_\_\_\_\_ mm    Raumhöhe / Room height: \_\_\_\_\_ mm

#### Befestigung / Fastening:

- |   |  |
|---|--|
| <input type="checkbox"/> Verdübelung mit VerbundAnker / Doweling with DowelPlate-System | <input type="checkbox"/> Stahlstütze / Steel pillar<br>(Typ / type _____)                          |
| <input type="checkbox"/> Fundamentbefestigung / Foundation                              | <input type="checkbox"/> Betonstütze / Concrete pillar<br>(Abmessung / Dimension _____ x _____ mm) |
| <input type="checkbox"/> AnkerFix (Ankerschrauben) / AnchorFix (Anchor bolts)           | <input type="checkbox"/> Betonwand / Concrete wall (_____ mm)                                      |
| <input type="checkbox"/> TopAnker / TopAnchor   |  |
| <input type="checkbox"/> KompaktAnker / CompactAnchor                                   |  |

- |                              |   |  |
|------------------------------|---|--|
| <b>Betrieb / Operation:</b>  | <input type="checkbox"/> Halle / Indoor             | <input type="checkbox"/> Freigelände / Outdoor         |
| <b>Schwenken / Slewing:</b>  | <input type="checkbox"/> von Hand / manual          | <input type="checkbox"/> elektrisch / electrical       |
| <b>Katzfahren / Trolley:</b> | <input type="checkbox"/> von Hand / manual          | <input type="checkbox"/> elektrisch / electrical       |
| <b>Montage / Mounting:</b>   | <input type="checkbox"/> in Eigenregie / on our own | <input type="checkbox"/> bitte anbieten / please offer |
| <b>Abnahme / Acceptance</b>  | <input type="checkbox"/> in Eigenregie / on our own | <input type="checkbox"/> bitte anbieten / please offer |



Vor dem Ausfüllen kopieren! / First copy – then fill in!

**Fax +49 2773 91601-299**

E-Mail: [info@vettercranes.com](mailto:info@vettercranes.com)

## Anfragehilfe Portalkransysteme / Inquiry form gantry crane systems

Firma / Company: \_\_\_\_\_ Name / Contact: \_\_\_\_\_

Straße / Street: \_\_\_\_\_ Telefon / Phone: \_\_\_\_\_

PLZ, Ort / ZIP, City: \_\_\_\_\_ Telefax / Fax: \_\_\_\_\_

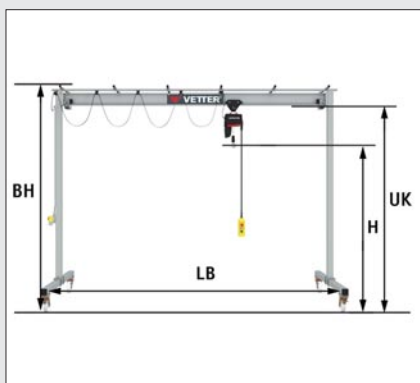
Land / Country: \_\_\_\_\_ E-Mail / E-mail: \_\_\_\_\_

Anfrage-Nr. / Inquiry-No.: \_\_\_\_\_ Stückzahl / Quantity: \_\_\_\_\_

### Bockkran / Moveable gantry crane

ALU-PK

PA



Tragfähigkeit / Capacity: \_\_\_\_\_ kg

Lichte Breite / Gantry span: **LB** \_\_\_\_\_ mm

Hubhöhe / Lifting height: **H** \_\_\_\_\_ mm

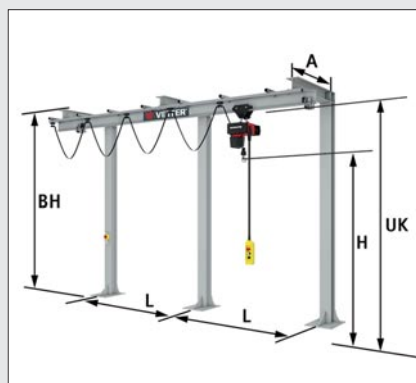
Unterkante / Clearance: **UK** \_\_\_\_\_ mm

Bauhöhe / Total height: **BH** \_\_\_\_\_ mm

### Einschienebahn / Monorail gantry crane

P100

P200



Tragfähigkeit / Capacity: \_\_\_\_\_ kg

Länge / Length: \_\_\_\_\_ mm

Ausladung / Outreach: **A** \_\_\_\_\_ mm

Hubhöhe / Lifting height: **H** \_\_\_\_\_ mm

Unterkante / Clearance: **UK** \_\_\_\_\_ mm

Bauhöhe / Total height: **BH** \_\_\_\_\_ mm

Raumhöhe / Room height: \_\_\_\_\_ mm

### Portalkran / Gantry crane system

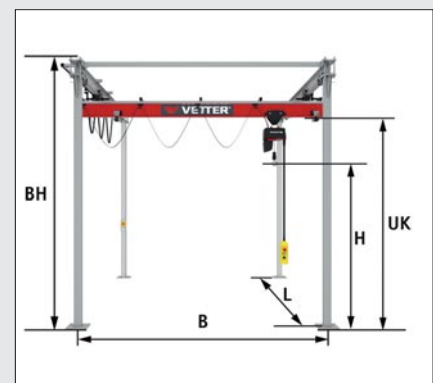
P300

P400



P500

ERGOLINE®



Tragfähigkeit / Capacity: \_\_\_\_\_ kg

Länge / Length: **L** \_\_\_\_\_ mm

Breite / Width: **B** \_\_\_\_\_ mm

Hubhöhe / Lifting height: **H** \_\_\_\_\_ mm

Unterkante / Clearance: **UK** \_\_\_\_\_ mm

Bauhöhe / Total height: **BH** \_\_\_\_\_ mm

Raumhöhe / Room height: \_\_\_\_\_ mm

**Betrieb / Operation:**  Halle / Indoor

Freigelände / Outdoor

**Kranfahren / Bridge:**  von Hand / manual

elektrisch / electrical

**Katzfahren / Trolley:**  von Hand / manual

elektrisch / electrical

**Montage / Mounting:**  in Eigenregie / on our own

bitte anbieten / please offer

**Abnahme / Acceptance**  in Eigenregie / on our own

bitte anbieten / please offer



VERWALTUNG | ADMINISTRATION

VETTER Krantechnik GmbH  
Kalteiche-Ring 22  
35708 Haiger  
Germany

PRODUKTION | PRODUCTION

VETTER Krantechnik GmbH  
Kalteiche-Ring 13-15  
35708 Haiger  
Germany



T: +49 2773 91601-0  
F: +49 2773 91601-860  
E: info@vettercranes.com

041-6 DE/EN 05.22

Änderungen und Irrtümer vorbehalten. Abbildungen ähnlich.  
Subject to technical changes, errors excepted. Illustrations similar.